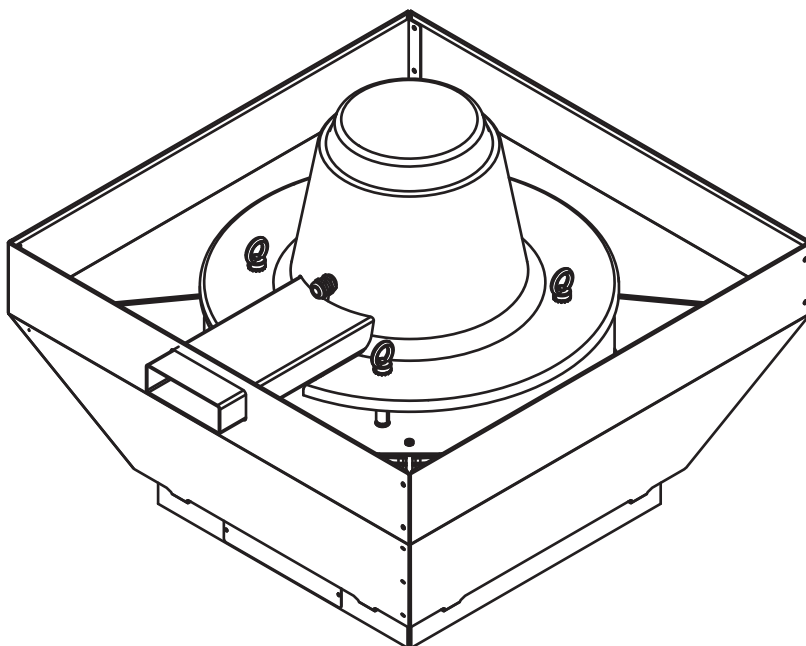


Libretto d'istruzioni
Instruction booklet
Notice d'emploi et d'entretien
Betriebsanleitung
Manual de instrucciones
Manual de instruções
Gebbruksaanwijzing
Instruktionshäfte
Instrukcja obsługi

Használati utasítás
Uživatelská příručka
Manual de instruțiuni
Upute za uporabu
Kullanım kılavuzu
Εγχειρίδιο οδηγιών
Инструкция по эксплуатации
كتيب التعليمات



TR ED-V
400°C / 2h



CE

Prima di installare e collegare il prodotto, leggere attentamente queste istruzioni. Vortice non potrà essere considerata responsabile per eventuali danni a persone o cose causate dal mancato rispetto delle prescrizioni di seguito elencate, la cui applicazione garantirà invece l'affidabile e sicuro funzionamento nel tempo dell'apparecchio. Conservare sempre questo libretto istruzioni.

Read these instructions carefully before installing and connecting this appliance. Vortice cannot assume any responsibility for damage to property or personal injury resulting from failure to abide by the instructions given in this instruction booklet. Following these instructions will ensure a long working life and overall electrical and mechanical reliability. Keep this instruction booklet in a safe place for reference purposes.

Avant d'installer et de brancher le produit, lire attentivement ces instructions. Vortice ne pourra être tenue pour responsable des dommages éventuels provoqués aux personnes ou aux choses par suite du non respect du contenu de cette notice. Le respect de toutes les instructions reportées dans ce livret garantira une longue durée de vie ainsi que la fiabilité électrique et mécanique de cet appareil. Toujours conserver cette notice d'instructions à portée de main.

Vor Installation und Anschluss dieses Produkts müssen die vorliegenden Anleitungen aufmerksam durchgelesen werden. Vortice kann nicht für Personen- oder Sachschäden zur Verantwortung gezogen werden, die auf eine Nichtbeachtung der Hinweise in dieser Betriebsanleitung zurückzuführen sind. Befolgen Sie alle Anweisungen, um eine lange Lebensdauer sowie die elektrische und mechanische Zuverlässigkeit des Geräts zu gewährleisten. Diese Betriebsanleitung ist gut aufzubewahren.

Indice	IT
Descrizione ed impiego	8
Attenzione - Avvertenza	9
Applicazioni tipiche e installazione.	27
Manutenzione / Pulizia	31
Accessori per applicazioni 400°C/2h	32
Accessori per applicazioni non 400°C/2h	34
Dichiarazione di conformità CE	38
Informazione importante per l'utente	41

Table of contents	EN
Description and operation	8
Warning - Caution	10
Standard applications and installation	27
Maintenance / Cleaning.	31
Accessories for 400°C/2h applications.	32
Accessories for non 400°C/2h applications	34
EC Declaration of Conformity	38
Important user information	41

Index	FR
Description et mode d'emploi.	8
Attention - Avertissement.	11
Applications typiques et installation.	27
Entretien / Nettoyage	31
Accessoires pour applications 400°C/2h	32
Accessoires pour applications non 400°C/2h.	34
Déclaration de conformité CE	38
Information importante pour l'utilisateur.	41

Inhaltsverzeichnis	DE
Beschreibung und Gebrauch	8
Achtung - Wichtiger Hinweis	12
Typische Anwendungen und Installation	27
Wartung / Reinigung	31
Zubehör für Anwendung 400°C/2h.	32
Zubehör - nicht für Anwendungen 400°C/2h	34
EG-Konformitätserklärung.	38
Wichtige Information für den Benutzer.	41

Antes de instalar y conectar el producto, leer atentamente estas instrucciones. Vortice no es responsable de los eventuales daños a personas o cosas causados por la falta de aplicación de los contenidos de este folleto. Para asegurar la duración y la eficiencia eléctrica y mecánica del producto, es necesario seguir todas las instrucciones. Conservar siempre este folleto de instrucciones.

Antes de instalar e ligar o produto, leia atentamente estas instruções. A Vortice não pode ser considerada responsável por eventuais danos a pessoas ou objectos causados pela inobservância das instruções fornecidas neste manual. Siga todas as instruções por forma a garantir a durabilidade e segurança eléctrica e mecânica do produto. Guarde o presente manual de instruções.

Lees deze handleiding aandachtig door, voordat u het apparaat installeert en aansluit. Vortice kan niet aansprakelijk worden gesteld voor eventuele schade aan personen of zaken, ontstaan als gevolg van het niet in acht nemen van de aanwijzingen in dit boekje. Volg de instructies nauwkeurig op, dat bevordert de levensduur en de betrouwbaarheid van de elektrische en mechanische onderdelen. Bewaar altijd dit instructieboekje.

Läs dessa anvisningar noggrant innan produkten installeras och ansluts. Vortice åtar sig inget ansvar för personskador eller skador på föremål som orsakats av att anvisningarna i denna bruksanvisning inte har beaktats. Följ alla instruktioner så att produkten får lång hållbarhet och elektrisk och mekanisk tillförlitlighet. Spar detta häfte på en säker plats.

Índice **ES**

Descripción y empleo.	8
Atención - Advertencia	13
Aplicaciones típicas e instalación	27
Mantenimiento / Limpieza	31
Accesorios para aplicaciones 400°C/2h	32
Accesorios para aplicaciones no 400°C/2h	34
Declaración de conformidad CE	38
Información importante para el usuario	41

Índice **PT**

Descrição e utilização.	8
Atenção - Advertência	14
Aplicações típicas e instalação	27
Manutenção / Limpeza	31
Acessórios para aplicações 400°C/2h	32
Acessórios para aplicações não 400°C/2h	34
Declaração de conformidade CE	38
Informações importantes para o utilizador.	41

Inhoudsopgave **NL**

Beschrijving en gebruik	8
Let op - Waarschuwing	15
Karakteristieke toepassingen en Installatie	27
Onderhoud / Reiniging	31
Accessoires voor toepassingen 400°C/2h	32
Accessoires voor toepassingen niet 400°C/2h	34
EG verklaring van overeenstemming.	38
Belangrijke informatie voor de gebruiker	41

Innehållsförteckning **SV**

Beskrivning och användning	8
Varning - Observera	16
Typiska användningar och installation	27
Underhåll / Rengöring.	31
Tillbehör för användningar 400°C/2h	32
Tillbehör för användningar ej 400°C/2h	34
Konformitetsdeklaration CE	38
Viktig information för användaren	41

Przed zainstalowaniem i podłączeniem urządzenia, należy uważnie zapoznać się z niniejszą instrukcją. Firma Vortice nie będzie ponosić żadnej odpowiedzialności za szkody cielesne lub na mieniu spowodowane nieprzestrzeganiem niniejszej instrukcji obsługi. Należy postępować zgodnie ze wszystkimi instrukcjami, aby zapewnić trwałość urządzenia oraz niezawodność instalacji elektrycznych i mechanicznych. Należy zachować niniejszą instrukcję obsługi na przyszłość.

A termék felszerelése és bekötése előtt figyelmesen olvassa el a használati utasítást. A használati utasítás be nem tartása miatt bekövetkezett személyi és anyagi kárért a Vortice nem felel. Pontosán hajtsunk végre minden utasítást, hogy a berendezés élettartama, valamint elektromos és mechanikus megbízhatósága biztosítva legyen. A jelen használati utasítást gondosan meg kell őrizni.

Před instalací a připojením výrobku si pozorně přečtěte tyto pokyny. Podnik Vortice neodpovídá za případná zranění osob nebo poškození věcí způsobená nedodržením pokynů uvedených v této příručce. Dodržujte všechny pokyny; jen tak zajistíte dlouhodobou životnost výrobku a jeho elektrickou i mechanickou spolehlivost. Tento návod k použití si proto uschovejte.

Înainte de a utiliza produsul, citiți cu atenție aceste instrucțiuni. Firma Vortice nu poate fi considerată responsabilă pentru eventualele pagube aduse persoanelor sau bunurilor, cauzate de neaplicarea Avertismentelor și a Măsurilor de precauție conținute în manual. Respectați toate instrucțiunile pentru a asigura durata sa de viață și fiabilitatea sa electrică și mecanică. Păstrați întotdeauna acest manual de instrucțiuni.

Spis treści

PL

Opis i zastosowanie	8
Uwaga - Ostrzeżenia	17
Typowe zastosowania i Instalacja	27
Konserwacja / czyszczenie	31
Akcesoria do zastosowań 400°C/2h	32
Akcesoria do zastosowań innych niż 400°C/2h	34
Deklaracja zgodności WE	38
Ważne informacje dla użytkownika	41

Tartalomjegyzék

HU

A termék leírása és alkalmazása	8
Figyelem - Figyelmeztetés	18
Jellemző alkalmazások és beszerelés	27
Karbantartás / Tisztítás	31
Tartozékok a 400°C/2h alkalmazásokhoz	32
Tartozékok a 400°C/2h-tól eltérő alkalmazásokhoz	34
EK megfelelőségi nyilatkozat	38
Fontos információk a felhasználó részére	41

Obsah

CS

Popis a použití	8
Pozor - Upozornění	19
Příklad použití a instalace	27
Čištění / Údržba	31
Příslušenství pro aplikace 400°C/2h	32
Příslušenství pro aplikace - ne 400°C/2h	34
Prohlášení o souladu s EU	38
Důležité informace pro uživatele	41

Cuprins

RO

Descriere și utilizare	8
Atenție - Măsuri de precauție	20
Aplicații tipice și instalare	27
Întreținerea / Curățarea	31
Accesorii pentru aplicații 400°C/2h	32
Accesorii pentru aplicații non 400°C/2h	34
Declarație de conformitate CE	38
Informații importante pentru utilizator	41

Sadržaj

HR

Prije uporabe uređaja pažljivo pročitajte ove upute. Tvrtka "Vortice" ne odgovara za štetu nanešenu osobama ili stvarima do koje je došlo uslijed neprimjenjivanja uputa iz poglavlja Pažnja i Upozorenje u ovom priručniku. Pridržavanjem svih uputa osigurat ćete trajnost te električnu i mehaničku pouzdanost uređaja. Brižljivo čuvajte ovu knjižicu s uputama.

Opis i uporaba	8
Upozorenje - Mjere opreznosti.	22
Uobicajena primjena i postavljanje	27
Održavanje / Čišćenje	31
Pribor za primjenu 400°C/2h	32
Pribor za primjenu koja nije 400°C/2h	34

İçindekiler

TR

Ürünü kullanmaya başlamadan önce, bu talimatları dikkatlice okuyunuz. Vortice; bu kitapçıkta belirtilen uyarı ve önlemlere uyulmamasından dolayı meydana gelebilecek can ve mal kaybına yönelik hiç bir sorumluluk kabul etmemektedir. Bu talimatlara uyulması, ürünün uzun servis ömrüne sahip olmasını ve de tüm elektrik ve mekanik aksam güvenilirliğini güvenceye alacaktır. Bu kullanım kılavuzunu her zaman saklayınız.

Tanımlama ve kullanım	8
Dikkat - Önlemler	23
Genel uygulamalar ve kurulum	27
Bakım / Temizlik	31
400°C/2s Uygulamaları için aksesuarlar	32
400°C/2s Olmayan uygulamaları için aksesuarlar.	34

Περιεχόμενα

EL

Πριν χρησιμοποιήσετε το προϊόν, διαβάστε προσεκτικά τις παρούσες οδηγίες. Η Vortice δεν μπορεί να θεωρηθεί υπεύθυνη για ενδεχόμενες ζημιές σε πρόσωπα ή αντικείμενα που οφείλονται στη μη τήρηση των οδηγιών και των προειδοποιήσεων του παρόντος εγχειριδίου. Ακολουθήστε όλες τις οδηγίες για να εξασφαλίσετε μεγάλη διάρκεια ζωής και την ηλεκτρική και μηχανική αξιοπιστία. Φυλάξτε πάντα το παρόν εγχειρίδιο οδηγιών.

Περιγραφή και χρήση	8
Προσοχή - Προειδοποίηση	24
Συνήθειες εφαρμογές Και εγκατάσταση	27
Συντήρηση / Καθαρισμός	31
Αξεσουάρ για εφαρμογή 400°C/2h.	32
Αξεσουάρ για εφαρμογές κάτω των 400°C/2h	34
Δήλωση συμμόρφωσης CE	38
Σημαντικές πληροφορίες για το χρήστη	41

Оглавление

RU

Перед монтажом и подключением изделия внимательно прочитайте настоящую инструкцию. Фирма Vortice не может считаться ответственной за ущерб, причиненный здоровью людей или оборудованию, вызванный несоблюдением положений настоящей инструкции. Следуйте всем содержащимся в ней указаниям для обеспечения длительного срока службы, механической и электрической надежности устройства. Сохраняйте настоящую инструкцию.

Описание и способ применения	8
Требования по соблюдению техники безопасности.	25
Основные виды применения и монтаж	27
Техобслуживание / Чистка	31
Принадлежности, используемые для вытяжки дымов/газов при 400°C в течение 2 часов.	32
Принадлежности, неиспользуемые для вытяжки дымов/газов при 400°C в течение 2 часов.	34

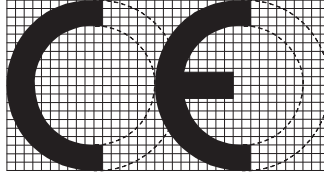
قبل تركيب وتوصيل الجهاز إقرأ بانتباه هذه التعليمات.

لا يمكن اعتبار مؤسسة **Vortice** مسؤولة عن الأضرار التي قد تلحق بالأشخاص أو الأشياء والناجمة عن عدم الأخذ بالتحذيرات والتعليمات المدرجة في هذا الكتيب. إتبع جميع هذه التعليمات لكي تضمن ديمومة الجهاز وكفائته الكهربائية والميكانيكية. احتفظ دائما بهذا الكتيب.

AR

المحتويات

8	الوصف والاستعمال
26	تنبيه
26	تحذير
27	الاستخدامات المعهودة والتركيب
31	الصيانة \ التنظيف
32	ملحقات للتركيب - على 400° مئوية\2 سا
34	ملحقات للتركيب - لا على 400° مئوية\2 سا



VORTICE ELETTROSOCIALI S.p.A.
STRADA CERCA, 2 - 20067 TRIBIANO (MI) ITALY

09

0370 - CPR - 0861

EN 12101-3 (2015), AC (2005)
Powered smoke and heat exhaust ventilators for use in
Construction Works

Response delay	SL
Resistance to Fire class	F400 (120)
Motor rating Class	H

DESCRIZIONE ED IMPIEGO

DESCRIPTION AND OPERATION
DESCRIPTION ET MODE D'EMPLOI
BESCHREIBUNG UND GEBRAUCH
DESCRIPCIÓN Y EMPLEO
DESCRIÇÃO E UTILIZAÇÃO
BESKRIJVING EN GEBRUIK
BESKRIVNING OCH ANVÄNDNING
OPIS I ZASTOSOWANIE

A TERMÉK LEÍRÁSA ÉS ALKALMAZÁSA
POPIS A POUŽITÍ
DESCRIERE ŞI UTILIZARE
OPIS I UPORABA
TANIMLAMA VE KULLANIM
ΠΕΡΙΓΡΑΦΗ ΚΑΙ ΧΡΗΣΗ
ОПИСАНИЕ И СПОСОБ ПРИМЕНЕНИЯ
الوصف والاستعمال

- IT** Il prodotto da lei acquistato è un ventilatore centrifugo industriale da tetto per estrazione verticale libera o in condotto di ventilazione.
- EN** The product you have purchased is an industrial centrifugal extractor fan for free vertical extraction or extraction into ventilation duct.
- FR** Le produit que vous venez d'acheter est un ventilateur centrifuge industriel de toit pour extraction verticale libre ou en conduite de ventilation.
- DE** Das von Ihnen erworbene Produkt ist ein zentrifugaler Industrieventilator zur Dachmontage für eine freie vertikale Luftabsaugung oder durch einen Lüftungskanal.
- ES** El producto que Ud. ha comprado es un ventilador de techo centrifugo industrial con evacuación vertical libre o en conducto de ventilación.
- PT** O aparelho que adquiriu é um ventilador centrifugo industrial de tecto para a extracção vertical livre ou para uma conduta de ventilação.
- NL** Het door u aangeschafte product is een industriële centrifugaal ventilator ter bevestiging aan het dak voor verticale vrije afvoer of afvoer in een ventilatiekanaal.
- SV** Produkten som du har förvärvat är en industriell centrifugaltäktfläkt för fri vertikal avledning eller avledning i ventilationstrumma.

- PL** Zakupiony przez Państwo produkt to przemysłowy odśrodkowy wentylator do montażu sufitowego ze swobodnym wyciągiem pionowym lub do montażu w kanale wentylacyjnym.
- HU** Az Ön által vásárolt termék egy függőleges szabad elszívást vagy szellőzőjáratban történő elszívást biztosító ipari centrifugál tetőventillátor.
- CS** Výrobek, který jste zakoupili, je průmyslový odstředivý ventilátor na střechu pro vislé odtah do prostoru nebo do větracího potrubí.
- RO** Produsul cumpărat de dv. este un ventilator centrifugal industrial de acoperiş, pentru extragerea verticală liberă sau într-o conductă de ventilaţie.
- HR** Proizvod koji ste kupili je centrifugalni, okomiti, usisni, industrijski ventilator za krovnu ugradnju ili za ugradnju unutar ventilacijske cijevi.
- TR** Elinizdeki ürün sanayi amaçlı, kablosuz ve tavana monte edilen, serbest dikey hareketli bir fanidir.
- EL** Το προϊόν που αγοράσατε είναι ένας φυγοκεντρικός βιομηχανικός ανεμιστήρας οροφής για την ελεύθερη κατακόρυφη απαγωγή ή σε αγωγό αερισμού.
- RU** Приобретенное Вами изделие представляет собой устанавливаемый на крыше промышленный вертикальный вентилятор для свободного всасывания или всасывания через вентиляционный канал.
- AR** الجهاز الذي قمت بشرائه هو مروحة صناعية تعمل بالطرد المركزي للسقف للهواء بطريقة عمودية وحرارة أو عبر مجرى التهوية.



Attenzione: questo simbolo indica precauzioni per evitare danni all'utente

- Non usare questo prodotto per una funzione differente da quella esposta in questo libretto.
- Dopo aver tolto il prodotto dal suo imballo, assicurarsi della sua integrità: nel dubbio rivolgersi subito a persona professionalmente qualificata o ad un Centro Assistenza Tecnica autorizzato Vortice. Non lasciare le parti dell'imballo alla portata di bambini o di persona diversamente abile.
- Se si decide di eliminare definitivamente l'apparecchio, spegnere l'interruttore e scollegarlo dalla rete elettrica.
- Riporre l'apparecchio, lontano da bambini e da persona diversamente abile nel momento in cui si decide di scollegarlo dalla rete elettrica e di non utilizzarlo più.
- Non impiegare in ambienti con atmosfere potenzialmente esplosive o per estrazione di sostanze acide o corrosive.
- La pulizia interna del prodotto va eseguita esclusivamente da personale professionalmente qualificato.
- Qualora l'apparecchiatura venga montata ad una altezza inferiore a 2,5 metri dal pavimento, è obbligatoria la protezione supplementare delle parti in movimento con apposita griglia di protezione (fig. 6).
- Nel caso i prodotti TRT 50 ED-V 4P, TRM 70 ED-V 4P, TRT 70 ED-V 4P, TRT 70 ED-V 6P, TRT 100 ED-V 4P, TRT 100 ED-V 6P, TRT 100 ED-V 8P, TRT 150 ED-V 6P, TRT 150 ED-V 8P, TRT 180 ED-V 6P, TRT 210 ED-V 6P siano installati in prossimità di abitazioni o luoghi di lavoro, sarà necessario prevedere, durante l'installazione, opportuni dispositivi di abbattimento acustico o ricorrere ad idonei mezzi di protezione personale.



Avvertenza: questo simbolo indica precauzioni per evitare inconvenienti al prodotto

- Non apportare modifiche di alcun genere al prodotto.
 - Verificare periodicamente l'integrità dell'apparecchio. In caso d'imperfezioni, non utilizzare l'apparecchio e contattare subito un Centro di Assistenza autorizzato Vortice.
 - In caso di cattivo funzionamento e/o guasto dell'apparecchio, rivolgersi subito ad un Centro di Assistenza autorizzato Vortice e richiedere, per l'eventuale riparazione, l'uso di ricambi originali Vortice.
 - Se l'apparecchio cade o riceve forti colpi farlo verificare subito presso un Centro di Assistenza Tecnica autorizzato Vortice.
 - L'installazione dell'apparecchio deve essere effettuata da parte di personale professionalmente qualificato.
 - L'impianto elettrico a cui è collegato il prodotto deve essere conforme alle norme vigenti.
 - L'apparecchio necessita di un impianto di messa a terra, come previsto dalle vigenti norme di sicurezza elettrica. In caso di dubbio, richiedere un controllo accurato da parte di personale professionalmente qualificato.
 - Collegare il prodotto alla rete di alimentazione solo se la portata dell'impianto è adeguata alla sua potenza massima. In caso contrario rivolgersi subito a personale professionalmente qualificato.
 - Per l'installazione occorre prevedere un interruttore onnipolare magnetotermico con distanza di apertura dei contatti uguale o superiore a 3 mm.
 - **Essendo i ventilatori omologati per un funzionamento massimo di 120 minuti alla temperatura di 400°C, per l'installazione occorre utilizzare cavi di alimentazione adeguati al tipo di utilizzo che si vuole avere.**
 - Il ventilatore come tutte le macchine in movimento, può generare delle vibrazioni. Onde evitare che si trasmettano alla struttura dell'edificio, fissare il ventilatore con sistemi antivibranti (fig. 8).
 - Non coprire e non ostruire le due griglie di aspirazione e mandata dell'apparecchio.
 - Spegnere l'interruttore generale dell'impianto quando: a) si rileva un'anomalia di funzionamento; b) si decide di eseguire una manutenzione di pulizia esterna; c) si decide di non utilizzare per brevi o lunghi periodi l'apparecchio.
- N.B.**
I ventilatori monofase sono corredati di condensatore, ma lo stesso non è collegato al motore. Il condensatore deve essere montato lontano dal ventilatore in quanto si danneggerebbe a causa dell'elevata temperatura che potrebbe raggiungere l'estrattore di fumi (400°C).
Il condensatore deve essere collegato al momento dell'installazione seguendo lo schema di fig. 12.
- ACCESSORI PER APPLICAZIONI 400°C/2h**
- **Controtelaio di base**
 - **Griglia di protezione**
 Attenzione! I prodotti utilizzati come aspiratori per fumi caldi 400°C/2h non devono avere applicati bocchigli di aspirazione TR-B e serrande a gravità TR-S o essere collegati a commutatori di velocità TR-CVT e variatori di tensione IRM/IRT (pag. 34).
- ACCESSORI PER APPLICAZIONI NON 400°C/2h**
- **Serranda a gravità**
 - **Bocchiglio di aspirazione**
 - **Commutatore di velocità**
 - **Variatore di tensione**



Warning: this symbol indicates precautions that must be taken to avoid injury

- Do not use this appliance for purposes other than the proper purposes described in this manual.
- After removing the appliance from its packaging, ensure that it is complete and undamaged. If in doubt contact a professionally qualified electrician or Vortice*. Do not leave packaging within the reach of children or the infirm.
- To remove the appliance, turn it off at the switch then disconnect it from the power supply.
- Store the appliance out of the reach of children and infirm persons if you decide to disconnect it from the power supply and no longer use it.
- Do not use this appliance in potentially explosive or flammable atmospheres or to extract acidic or corrosive fumes.
- Have the appliance internally cleaned by professionally qualified personnel only.
- If installing the appliance at a height less than 2.5 metres above the floor, an additional protective grille over moving parts must be fitted (fig. 6).
- When installing appliances type TRT 50 ED-V 4P, TRM 70 ED-V 4P, TRT 70 ED-V 4P, TRT 70 ED-V 6P, TRT 100 ED-V 4P, TRT 100 ED-V 6P, TRT 100 ED-V 8P, TRT 150 ED-V 6P, TRT 150 ED-V 8P, TRT 180 ED-V 6P, TRT 210 ED-V 6P near housing or places of work, always install adequate noise abatement devices or provide suitable personal protective equipment.



Caution: this symbol indicates precautions that must be taken to avoid damaging the appliance.

- Do not make modifications of any kind to this appliance.
- Regularly inspect the appliance for visible defects. If any faults are found, do not operate the appliance and contact Vortice* immediately.
- If the appliance does not function correctly or develops a fault, contact Vortice* immediately. Ensure that only genuine original Vortice spares are used for any repairs.
- Should the appliance be dropped or suffer a heavy blow, have it checked by Vortice* immediately.
- The appliance must be installed by a professionally qualified electrician.
- The electrical system to which the appliance is connected must conform to applicable standards.
- Note that current electrical safety standards require the appliance to be earthed. If in doubt, ask a qualified electrician to check your system.
- The electrical power supply to which the appliance is to be connected must be able to provide the maximum electrical power required by the appliance. If it cannot do so, arrange for a qualified electrician to make the necessary modifications.
- Use a multi-polar switch with minimum contact gaps of 3 mm to install the appliance.
- **The fan is approved for maximum operation time of 120 minutes at a temperature of 400°C; ensure that the power cables used are suited to the application type.**
- Like all machines with moving parts, the fan may generate vibrations. To prevent vibrations being transmitted to the building structure, fit the fan with a vibration-damping system (fig. 8).
- Do not cover or obstruct the air intake or delivery grilles on the appliance.
- Switch off the appliance at the installation's main switch: a) if the appliance does not function correctly; b) before cleaning the outside of the appliance; c) if the appliance is not to be used for any length of time.

N.B.
Single-phase fans are fitted with condensers; note however that condensers are not connected to the motor. Install the condenser away from the fan, to prevent damage due to the high temperature of fumes (400°C) extracted.
Connect up the condenser at the time of installation; refer to the diagram in fig. 12.

ACCESSORIES FOR 400°C/2h APPLICATIONS

- **Sub frame**
- **Protection grille**
 Warning! Products that are used to extract hot fumes at 400°C/2h must not be fitted with TR-B extractor nozzles or TR-S gravity shutters, or be connected to TR-CVT speed controllers or IRM/IRT voltage variators (page 34).

ACCESSORIES FOR NON 400°C/2h APPLICATIONS

- **Gravity shutter**
- **Extractor nozzle**
- **Speed controller**
- **Voltage variator**

*or an authorized Vortice dealer if you are outside the UK-Ireland territory



Attention : ce symbole indique la nécessité de quelques précautions pour la sécurité de l'utilisateur

- Ne pas utiliser cet appareil pour un usage autre que celui décrit dans ce livret.
- Contrôler l'intégrité de l'appareil après l'avoir extrait de son emballage : dans le doute, s'adresser immédiatement à une personne professionnellement qualifiée ou à un Service après-vente agréé Vortice. Placer les éléments de l'emballage hors de la portée des enfants ou des personnes handicapées.
- Si l'on décide d'éliminer définitivement l'appareil, éteindre l'interrupteur et couper l'alimentation électrique.
- Ranger l'appareil hors de portée des enfants ou des personnes handicapées après l'avoir débranché du réseau électrique pour ne plus l'utiliser.
- Ne pas utiliser l'appareil dans des atmosphères potentiellement explosives ou pour l'extraction de substances acides ou corrosives.
- Le nettoyage intérieur du produit doit être réalisé exclusivement par du personnel professionnellement qualifié.
- Au cas où l'appareil serait monté à une hauteur inférieure à 2,5 mètres du sol, il faut absolument utiliser la grille de protection spéciale pour les pièces en mouvement (fig.6).
- Lorsque les produits TRT 50 ED-V 4P, TRM 70 ED-V 4P, TRT 70 ED-V 4P, TRT 70 ED-V 6P, TRT 100 ED-V 4P, TRT 100 ED-V 6P, TRT 100 ED-V 8P, TRT 150 ED-V 6P, TRT 150 ED-V 8P, TRT 180 ED-V 6P, TRT 210 ED-V 6P sont installés à proximité d'habitations ou de lieux de travail, il est nécessaire de prévoir, pendant l'installation, des dispositifs opportuns de réduction du niveau de bruit ou d'utiliser des moyens de protection personnelle adéquats.



Avvertissement : ce symbole indique la nécessité de quelques précautions pour la sécurité du produit

- Ne modifier l'appareil en aucune façon.
 - Vérifier périodiquement l'intégrité de l'appareil. En cas de défectuosité, ne pas utiliser l'appareil et contacter immédiatement le Service après-vente Vortice.
 - En cas de dysfonctionnement et/ou de panne, s'adresser immédiatement à un Service après-vente agréé Vortice et exiger, pour l'éventuelle réparation, des pièces détachées d'origine Vortice.
 - Si l'appareil tombe ou reçoit des coups violents, le faire contrôler immédiatement auprès d'un Service après-vente agréé Vortice.
 - L'installation de l'appareil doit être faite par du personnel professionnellement qualifié.
 - L'installation électrique à laquelle l'appareil est branché doit être conforme aux normes en vigueur.
 - L'appareil a besoin d'une installation de mise à la terre, comme prévu par les normes de sécurité électrique en vigueur. En cas de doute, demander un contrôle soigné de la part de personnel professionnellement qualifié
 - Brancher l'appareil au réseau d'alimentation si la puissance de l'installation est adaptée à la puissance maximale de l'appareil. Dans le cas contraire, s'adresser immédiatement à une personne professionnellement qualifiée.
 - Pour son installation, prévoir un interrupteur omnipolaire magnétothermique dont la distance d'ouverture des contacts est supérieure ou égale à 3 mm.
 - **Les ventilateurs sont homologués pour un fonctionnement maximum de 120 minutes à une température de 400°C ; pour leur installation, il est nécessaire d'utiliser des câbles d'alimentation appropriés au type d'utilisation que l'on désire effectuer.**
 - Le ventilateur, comme toutes les machines en mouvement, peut engendrer des vibrations. Afin d'éviter que ces dernières se transmettent à la structure du bâtiment, fixer le ventilateur à l'aide de systèmes anti-Vibration (fig. 8).
 - Ne pas couvrir ni obstruer les deux grilles d'aspiration et de refoulement de l'appareil.
 - Couper l'interrupteur général de l'installation dans les cas suivants : a) en cas de dysfonctionnement ; b) pour procéder à un nettoyage extérieur ; c) lorsque l'appareil n'est pas utilisé pendant une longue période.
- N.B.**
Les ventilateurs monophasés sont équipés de condensateur mais ce dernier n'est pas relié au moteur. Le condensateur doit être monté loin du ventilateur car il risque d'être endommagé par la température élevée que peut atteindre l'extracteur de fumées (400°C).
Le condensateur doit être relié au moment de l'installation en suivant le schéma de la fig. 12.
- ACCESSOIRES POUR APPLICATIONS 400°C/2h**
- **Contre-châssis de base**
 - **Grille de protection**
 Attention ! Les appareils utilisés en tant qu'aérateurs pour de fumées chaudes 400°C/2h ne doivent pas être reliés aux embouts d'aspiration TR-B ni aux volets à lamelles TR-S ; ils ne doivent pas être raccordés aux commutateurs de vitesse TR-CVT ni aux variateurs de tension IRM/IRT (page 34).
- ACCESSOIRES POUR APPLICATIONS NON 400°C/2h**
- **Volet à lamelles**
 - **Embout d'aspiration**
 - **Commutateur de vitesse**
 - **Variateur de tension**



Achtung: dieses Symbol zeigt Vorsichtsmaßnahmen zum Schutz des Benutzers an

- Dieses Gerät darf nur für den Verwendungszweck eingesetzt werden, der in der vorliegenden Anleitung angegeben ist.
- Nach dem Auspacken des Gerätes muss dessen Unversehrtheit überprüft werden: im Zweifelsfall unverzüglich qualifiziertes Fachpersonal oder einen Vortice-Vertragshändler aufsuchen. Das Verpackungsmaterial für Kinder andere Personen, die das Gerät allein nicht sachgemäß bedienen können, unzugänglich aufbewahren.
- Wird das Gerät definitiv nicht mehr benutzt, muss es abgeschaltet und vom Stromnetz getrennt werden.
- Wird das Gerät vom elektrischen Stromnetz getrennt und nicht mehr benutzt, muss es an einem Ort aufbewahrt werden, der für Kinder andere Personen, die das Gerät allein nicht sachgemäß bedienen können, unzugänglich ist.
- Verwenden Sie das Gerät nicht in der Nähe von explodierbaren Substanzen oder zum Absaugen von säurehaltigen oder korrosiven Substanzen.
- Die Innenreinigung darf nur von qualifiziertem Fachpersonal durchgeführt werden.
- Wird das Gerät auf einer Höhe von weniger als 2,50 m installiert, muss die zusätzliche Schutzabdeckung der bewegten Teile mit dem dafür vorgesehenen Schutzgitter montiert werden (Abb. 6).
- Sollten die Produkte TRT 50 ED-V 4P, TRM 70 ED-V 4P, TRT 70 ED-V 4P, TRT 70 ED-V 6P, TRT 100 ED-V 4P, TRT 100 ED-V 6P, TRT 100 ED-V 8P, TRT 150 ED-V 6P, TRT 150 ED-V 8P, TRT 180 ED-V 6P, TRT 210 ED-V 6P in der Nähe von Wohn- oder Arbeitsstätten installiert werden, sind bereits bei der Montage geeignete geräuschdämmende Vorrichtungen vorzusehen oder andernfalls geeignete Gehörschutzausrüstungen zu verwenden.



Wichtiger Hinweis: dieses Symbol zeigt Vorsichtsmaßnahmen zum Schutz des Gerätes an

- Keine Änderungen am Gerät anbringen.
- Den einwandfreien Zustand des Gerätes regelmäßig überprüfen. Bei festgestellten Mängeln das Gerät nicht benutzen und sofort einen Vortice-Vertragshändler aufsuchen.
- Bei Betriebsstörungen und/oder defektem Gerät sofort einen Vortice-Vertragshändler aufsuchen und für eine eventuelle Reparatur die Verwendung von Vortice-Originalersatzteilen verlangen.
- Fällt das Gerät hin oder wurde es starken Stößen ausgesetzt, muss es sofort bei einem Vortice-Vertragshändler überprüft werden.
- Die Gebäudestruktur zu vermeiden, sollte der Ventilator mit einem System zur Schwingungsdämmung installiert werden (Abb. 8).
- Ansaug- und Auslassgitter des Gerätes stets freihalten.
- Den Hauptschalter der Anlage in folgenden Fällen ausschalten: a) Auftreten einer Betriebsstörung; b) vor der Durchführung der Außenreinigung des Gerätes; c) wenn das Gerät über einen kurzen oder längeren Zeitraum nicht benutzt wird

- Das Gerät darf nur von qualifiziertem Fachpersonal installiert werden.
- Die Elektroanlage, an die das Produkt angeschlossen ist, muss den geltenden Vorschriften entsprechen.
- Das Gerät muss geerdet werden, wie es von den geltenden Sicherheitsvorschriften für Elektrogeräte vorgesehen ist. Im Zweifelsfall ist eine genaue Kontrolle durch eine qualifizierte Fachkraft anzufordern.
- Das Produkt nur dann an das Stromnetz anschließen, wenn die Stromfestigkeit der Anlage für die maximale Leistung geeignet ist. Sollte dies nicht der Fall sein, ist sofort eine qualifizierte Fachkraft anzufordern.
- Bei der Installation ist ein allpoliger, magnetothermischer Schalter mit einer Kontaktöffnungsweite von mindestens 3 mm vorzusehen.
- **Da die Ventilatoren für einen Dauerbetrieb von maximal 120 Minuten bei einer Temperatur von 400°C zugelassen sind, müssen bei der Installation für den gewünschten Betrieb geeignete Netzkabel verwendet werden.**
- Wie alle bewegten Geräte kann ein Ventilator Schwingungen erzeugen. Um eine Übertragung auf

Anmerkung:
Die einpoligen Ventilatoren sind mit einem Kondensator ausgestattet, der jedoch nicht an den Motor angeschlossen ist. Der Kondensator muss in einiger Entfernung zum Ventilator installiert werden, da er durch die hohe Temperatur, die der Rauchabzug erreichen kann (400°C), Schaden nehmen würde.
Der Kondensator muss bei der Installation wie in Abb. 12 dargestellt angeschlossen werden.

ZUBEHÖR FÜR ANWENDUNGEN 400°C/2h

- **Befestigungsrahmen**
- **Schutzgitter**
Achtung! Die als Abluftventilatoren für Heißrauch 400°C/2h verwendeten Produkte dürfen nicht mit Ansaugöffnungen TR-B und Schwerkraftklappen TR-S ausgerüstet oder an Drehzahlschalter TR-CVT und Spannungsregler IRM/IRT (Seite 34) angeschlossen werden.

ZUBEHÖR - NICHT FÜR ANWENDUNGEN 400°C/2h

- **Schwerkraftklappe**
- **Ansaugöffnung**
- **Drehzahlregler**
- **Spannungsregler**



Atención: este símbolo indica precaución para evitar daños al usuario

- No emplear este producto con fines distintos a los previstos por este folleto.
- Una vez extraído el producto de su embalaje, comprobar su integridad: en caso de duda, contactar inmediatamente con personal cualificado o con un proveedor autorizado de Vortice. No dejar el embalaje al alcance de niños o personas con discapacidad.
- En el caso de que no se desee volver a utilizar el aparato, hay que apagar el interruptor y desenchufarlo.
- Para eliminar el aparato hay que desconectarlo de la red eléctrica y colocarlo lejos del alcance de los niños o de las personas con discapacidad.
- No utilizar el aparato en ambientes explosivos ni en

- presencia de sustancias ácidas o corrosivas.
- Para limpiar el producto por dentro, hay que contactar con personal profesional cualificado.
- Si el aparato se ha de montar a menos de 2,5 m de altura, es obligatorio instalar la protección auxiliar de las partes en movimiento y la rejilla de protección (fig. 6).
- Si los productos TRT 50 ED-V 4P, TRM 70 ED-V 4P, TRT 70 ED-V 4P, TRT 70 ED-V 6P, TRT 100 ED-V 4P, TRT 100 ED-V 6P, TRT 100 ED-V 8P, TRT 150 ED-V 6P, TRT 150 ED-V 8P, TRT 180 ED-V 6P, TRT 210 ED-V 6P se han de instalar cerca de viviendas o lugares de trabajo, habrá que montar dispositivos de aislamiento acústico o utilizar equipos de protección individual durante la instalación.



Advertencia: este símbolo indica precaución para evitar daños en el producto

- No modificar el producto.
- Inspeccionar el aparato para controlar que esté en perfecto estado. Si no lo está, no utilizarlo y ponerse en contacto inmediatamente con un proveedor autorizado de Vortice.
- Si el aparato no funciona correctamente o en caso de avería contactar con proveedor autorizado de Vortice en caso de reparación, exigir que se utilicen recambios originales Vortice.
- Si el aparato se cae o recibe fuertes golpes, llevarlo inmediatamente a un proveedor autorizado de Vortice para que comprueben su funcionamiento.

- El aparato debe ser instalado por personal profesional cualificado.
- La instalación eléctrica a la cual está conectado el producto debe ser conforme con las normas vigentes.
- Es necesario conectar el aparato a una toma de tierra, como previsto por las normas de seguridad eléctrica vigentes. En caso de duda, ponerse en contacto con personal profesional cualificado para que controle la instalación.
- Conectar el producto a la red de alimentación sólo si la capacidad de la instalación es adecuada a su potencia máxima. Si no dispone de una red con estas características, contactar inmediatamente con personal cualificado.
- Para realizar la instalación es necesario disponer de un interruptor omnipolar con distancia de apertura entre los contactos igual o mayor que 3 mm.
- **Estos ventiladores han sido homologado para funcionar durante 120 minutos a 400°C; por ello, para realizar la instalación, se han de utilizar cables de alimentación conformes con el uso previsto.**
- El ventilador, como cualquier otra máquina en

- movimiento, puede generar vibraciones. Para evitar que las vibraciones se transmitan a la estructura del edificio, se han de utilizar sistemas antivibración (fig. 8) para fijar el ventilador.
- No tapar ni obstruir las dos rejillas de aspiración y expulsión del aparato.
- Apagar el interruptor general de la instalación: a) en caso de funcionamiento anómalo; b) antes de limpiar el aparato por fuera; c) si el aparato no va a ser utilizado durante algún tiempo.

NOTA.

Los ventiladores monofásicos están equipados con un condensador, pero éste no está conectado al motor. Montar el condensador lejos del ventilador para evitar que se dañe debido a las altas temperaturas que puede alcanzar el extractor (400°C).

Conectar el condensador al realizar la instalación, como se indica en el esquema fig. 12.

ACCESORIOS PARA APLICACIONES 400°C/2h

- **Contrabastidor de base**
- **Rejilla de protección**
¡Atención! En los aparatos que se emplean como aspiradores de humos calientes 400°C/2h no es posible montar embocaduras de aspiración TR-B ni persianas de gravedad TR-S; tampoco se pueden conectar a conmutadores de velocidad TR-CVT ni a variadores de tensión IRM/IRT (pág. 34).

ACCESORIOS PARA APLICACIONES NO 400°C/2h

- **Persiana de gravedad**
- **Embocadura de aspiración**
- **Conmutador de velocidad**
- **Variador de tensión**



Atenção: este símbolo indica as precauções a tomar para evitar danos ao utilizador

- Não utilize este produto para uma função diferente da especificada no presente manual de instruções.
- Depois de retirar o produto da embalagem, certifique-se da sua integridade. Em caso de dúvida, contacte imediatamente uma pessoa profissionalmente qualificada ou um revendedor Vortice autorizado. Não deixe as peças da embalagem ao alcance das crianças ou de pessoas inaptas.
- Quando decidir eliminar definitivamente o aparelho, desligue o interruptor e retire a ficha da tomada.
- Quando decidir retirar a ficha da tomada e deixar de utilizar o aparelho, arrume-o fora do alcance das crianças e de pessoas inaptas.
- Não utilizar em ambientes potencialmente explosivos ou para a extração de substância ácidas ou corrosivas.
- A limpeza interna do produto só deve ser efectuada por pessoal qualificado.
- Se o aparelho for montado a uma altura inferior a 2,5 metros em relação ao solo, é obrigatória a protecção suplementar das peças em movimento com a grelha de protecção adequada (fig. 6).
- Caso os produtos TRT 50 ED-V 4P, TRM 70 ED-V 4P, TRT 70 ED-V 4P, TRT 70 ED-V 6P, TRT 100 ED-V 4P, TRT 100 ED-V 6P, TRT 100 ED-V 8P, TRT 150 ED-V 6P, TRT 150 ED-V 8P, TRT 180 ED-V 6P, TRT 210 ED-V 6P sejam instalados perto de habitações ou locais de trabalho, será necessário colocar, durante a instalação, dispositivos adequados de isolamento acústico ou utilizar meios adequados de protecção pessoal.



Advertência: este símbolo indica as precauções a tomar para evitar danos ao produto

- Não efectue quaisquer modificações ao produto.
 - Verifique periodicamente a integridade do aparelho. No caso de qualquer imperfeição, não utilize o aparelho e contacte imediatamente um revendedor Vortice autorizado.
 - Em caso de mau funcionamento e/ou avaria do aparelho, contacte imediatamente um revendedor Vortice autorizado e exija, para uma eventual reparação, o uso de peças sobresselentes originais.
 - Se o aparelho cair ou sofrer um forte embate, mande-o inspeccionar imediatamente junto de um revendedor Vortice autorizado.
 - A instalação do aparelho deve ser efectuada por parte de pessoal devidamente qualificado.
 - O sistema eléctrico a que o aparelho está ligado deve estar em conformidade com as normas em vigor.
 - O aparelho necessita de um sistema de instalação à terra, tal como previsto nas normas de segurança eléctrica em vigor. Em caso de dúvidas, solicite um controlo imediato por parte de pessoal devidamente qualificado.
 - Ligue o produto à rede de alimentação apenas se a tensão do sistema for adequada à potência máxima. Caso contrário, recorra imediatamente a pessoal técnico qualificado.
 - Para a instalação, é necessário um interruptor omnipolar cuja distância de abertura dos contactos seja igual ou superior a 3 mm.
 - **Estando os ventiladores homologados para um funcionamento máximo de 120 minutos a uma temperatura de 400°C, é necessário utilizar para a instalação cabos de alimentação adequados ao tipo de utilização que se pretende obter.**
 - O ventilador, tal como todas as máquinas em movimento, pode gerar vibrações. Para evitar que se transmitam à estrutura do edifício, fixe o ventilador com sistemas anti-vibrações (fig. 8).
 - Não cubra nem obstrua as duas grelhas de aspiração e descarga do aparelho.
 - Desligue o interruptor geral do sistema quando:
 - a) detectar uma anomalia de funcionamento;
 - b) decidir efectuar uma manutenção de limpeza externa;
 - c) decidir não utilizar o aparelho durante breves ou longos períodos.
- NOTA.**
Os ventiladores monofásicos possuem condensadores, mas estes não estão ligados ao motor. O condensador deve ser montado longe do ventilador para não se danificar devido à elevada temperatura que pode atingir o extractor de fumos (400°C).
O condensador deve ser ligado no momento da instalação seguindo o esquema da fig. 12.
- ACESSÓRIOS PARA APLICAÇÕES 400°C/2h**
- **Contra-estrutura de base**
 - **Grelha de protecção**
 Atenção! Nos produtos utilizados como aspiradores para fumos quentes 400°C/2h não devem ser aplicados bocais de aspiração TR-B e válvulas de gravidade TR-S ou serem ligados a interruptores de velocidade TR-CVT e variadores de tensão IRM/IRT (pág. 34).
- ACESSÓRIOS PARA APLICAÇÕES NÃO 400°C/2h**
- **Válvula de gravidade**
 - **Bocal de aspiração**
 - **Interruptor de velocidade**
 - **Variador de tensão**



Let op: dit symbool markeert voorzorgsmaatregelen ter voorkoming van risico's voor de gebruiker

- Gebruik dit product niet voor een andere functie dan beschreven in deze handleiding.
- Controleer na het verpakkingsmateriaal te hebben verwijderd of het product intact is: wend u in geval van twijfel onmiddellijk tot een gekwalificeerd vakman of een erkende Vortice Dealer. Houd delen van de verpakking buiten het bereik van kinderen of verstandelijk gehandicapten.
- Wanneer u besluit het apparaat niet meer te gebruiken, schakel het dan uit en trek de stekker uit het stopcontact.
- Berg het apparaat op buiten het bereik van kinderen en verstandelijk gehandicapten wanneer u het apparaat niet meer gebruikt en trek de stekker uit het stopcontact.
- Gebruik dit apparaat niet in mogelijk explosieve atmosfeer of voor het afzuigen van zure of corrosieve stoffen.
- De reiniging van de binnenkant van het apparaat mag uitsluitend worden uitgevoerd door professioneel gekwalificeerd personeel.
- Indien het apparaat gemonteerd wordt op een hoogte lager dan 2,5 meter van de vloer, moeten de bewegende delen extra beveiligd worden met een daarvoor bestemd beschermrooster (afb. 6).
- Indien de producten TRT 50 ED-V 4P, TRM 70 ED-V 4P, TRT 70 ED-V 4P, TRT 70 ED-V 6P, TRT 100 ED-V 4P, TRT 100 ED-V 6P, TRT 100 ED-V 8P, TRT 150 ED-V 6P, TRT 150 ED-V 8P, TRT 180 ED-V 6P, TRT 210 ED-V 6P geïnstalleerd worden in de buurt van woningen of werkplaatsen, moet er, tijdens de installatie, een geschikte geluidsisolatie geplaatst worden of dient men te zorgen voor geschikte middelen voor persoonlijke bescherming.



Waarschuwing: dit symbool markeert voorzorgsmaatregelen ter voorkoming van risico's voor de gebruiker

- Breng geen veranderingen, van welke aard ook, aan het product aan.
 - Controleer regelmatig of het apparaat in tact is. Gebruik het apparaat, in geval van onvolkomenheden, niet en wend u onmiddellijk tot een erkende Vortice Dealer.
 - Wend u, in geval van slechte werking en/of een defect aan het apparaat, onmiddellijk tot een erkende Vortice Dealer en vraag, voor eventuele reparatie, om het gebruik van originele Vortice onderdelen.
 - Als het apparaat valt of harde klappen krijgt, laat het dan meteen nakijken door een erkende Vortice Dealer.
 - De installatie van het apparaat moet uitgevoerd worden door professioneel gekwalificeerd personeel.
 - Het elektriciteitsnet waarop het apparaat wordt aangesloten, moet voldoen aan de geldende regelgeving.
 - Het apparaat moet aangesloten worden op een geaarde installatie, zoals voorgeschreven door de geldende elektrische veiligheidsvoorschriften. Vraag, in geval van twijfel, om een zorgvuldige controle door een gekwalificeerd vakman.
 - Sluit het product alleen aan op het elektriciteitsnet als de installatie geschikt is voor het maximumvermogen. Wend u, als dat niet het geval is, tot een gekwalificeerd vakman.
 - Bij de installatie dient u gebruik te maken van een magnetothermische meerpolige schakelaar met een opening tussen de contacten gelijk aan of groter dan 3 mm.
 - **Aangezien de ventilatoren goedgekeurd zijn voor een werking van 120 minuten op een temperatuur van 400°C, moeten voor de installatie voedingskabels gebruikt worden die geschikt zijn voor het gewenste gebruik.**
 - De ventilator kan, zoals alle bewegende machines, trillingen veroorzaken. Om te voorkomen dat de trillingen overgebracht worden op de structuur van het gebouw, moet de ventilator bevestigd worden trillingsdempende systemen (afb. 8).
 - Dek de aan- en afzuigroosters van het apparaat niet af en zorg ervoor dat ze niet geblokkeerd raken.
 - Schakel het apparaat met de hoofdschakelaar van de installatie uit als: a) zich een abnormale werking voordoet; b) besloten wordt om het apparaat aan de buitenkant schoon te maken; c) besloten wordt het apparaat voor korte of langere tijd niet te gebruiken.
- NB: De monofase ventilatoren zijn voorzien van een condensor, maar deze is niet aangesloten op de motor.**
- De condensor moet op afstand van de ventilator gemonteerd worden aangezien deze beschadigd kan worden door de verhoogde temperatuur die de rookafvoer zou kunnen bereiken (400°C). De condensor moet aangesloten worden op het moment van installatie volgens het schema van afb. 12.**
- ACCESSOIRES VOOR TOEPASSINGEN 400°C/2h**
- **Basiscontraframe**
 - **Beschermingsrooster**
Let op! De als afzuigers van hete rook 400°C/2h gebruikte producten moeten voorzien zijn van TR-B aanzuigopeningen en zwaartekrachtjaloëzieën TR-S of aangesloten worden op TR-CRT snelheidsschakelaars en IRM/IRT spanningsvariators (pag. 34).
- ACCESSOIRES VOOR TOEPASSINGEN NIET 400°C/2h**
- **Zwaartekrachtjaloëzie**
 - **Aanzuigopening**
 - **Snelheidsschakelaar**
 - **Spanningsvariator**



Varning: Denna symbol anger att försiktighet krävs för att förhindra personskador.

- Använd aldrig apparaten för annat bruk än det som anges i denna bruksanvisning.
- Sedan apparaten tagits ur sitt emballage, kontrollera att den är i fullgott skick. Vid tveksamhet bör hänvändelse genast göras till fackman eller en återförsäljare som auktoriserats av Vortice. Lämna aldrig delar av emballaget inom räckhåll för barn eller orkeslös person.
- Om du beslutar dig för att stänga av apparaten för alltid, slå ifrån huvudströmbrytaren och skilj apparaten från elnätet.
- Placera apparaten på en plats som är oåtkomlig för barn och avvikande kapabel person, då du har beslutat dig för att skilja den från el-nätet och inte använda den längre.
- Använd den inte i explosiva miljöer eller för att extrahera sura eller frätandeämnen.
- Den invändiga rengöringen av produkten får endast utföras av behörig personal.
- Om apparaten monteras på lägre höjd än 2,5 m över golvet är det obligatoriskt att skydda de rörliga delarna med det speciella skyddsgallret (fig. 6).
- Om produkterna TRT 50 ED-V 4P, TRM 70 ED-V 4P, TRT 70 ED-V 4P, TRT 70 ED-V 6P, TRT 100 ED-V 4P, TRT 100 ED-V 6P, TRT 100 ED-V 8P, TRT 150 ED-V 6P, TRT 150 ED-V 8P, TRT 180 ED-V 6P, TRT 210 ED-V 6P är installerade in närheten av bostäder eller arbetsplatser, är det nödvändigt att förutse, under installationen, för lämpliga anordningar för akustisk sänkning eller tillgripa passande personliga skyddsmedel.



Observera: Denna symbol anger att försiktighet krävs för att förhindra skador på produkten.

- Utför inte någon typ av ändringar på produkten.
 - Inspektera apparaten regelbundet och kontrollera att den är i fullgott skick. Om fel av någon typ upptäcks får apparaten inte användas. Kontakta genast en återförsäljare som auktoriserats av Vortice.
 - Om apparaten inte fungerar som den ska eller går sönder, kontakta omgående en återförsäljare som auktoriserats av Vortice. Begär att original reservdelar från Vortice används om det blir aktuellt med en reparation.
 - Om apparaten faller eller utsätts för slag eller stötar måste den genast kontrolleras av en återförsäljare som auktoriserats av Vortice.
 - Installationen av apparaten måste göras av en behörig fackman.
 - Det elektriska systemet som produkten är ansluten till ska vara i överensstämmelse med gällande normer.
 - Apparaten kräver ett jordat system, som föreskrivet i gällande bestämmelser om elektrisk säkerhet. Vid tveksamhet, begär en noggrann kontroll av en behörig fackman.
 - Anslut apparaten till elnätet endast om systemet är avpassat för apparatens maximala effekt. Om så inte är fallet, kontakta omedelbart en kvalificerad tekniker.
 - För installationen krävs en allpolig strömbrytare med ett kontaktavstånd på minst 3 mm.
 - **Eftersom fläktarna är godkända för högst 120 minuters funktion vid en temperatur på 400°C måste nätkablarna som används för installationen vara anpassade till den önskade användningen.**
 - Fläktar kan precis som andra maskiner med rörliga maskinorgan generera vibrationer. För att undvika att dessa överförs till byggnadsstrukturen, fäst fläkten med vibrationsdämpande system (fig. 8).
 - Täck inte över och täpp inte till de två gallren för luftintag och luftutsläpp på apparaten.
 - Stäng av strömmen med huvudströmbrytaren i följande fall: a) när en funktionsstörning konstaterats; b) i samband med underhåll när apparatens utsida ska rengöras; c) när apparaten inte ska användas under kortare eller längre perioder.
- OBS.**
Enfasfläktarna är utrustade med kondensator, men den är inte ansluten till motorn.
Kondensatorn ska monteras långt ifrån fläkten eftersom den kan skadas av den höga temperaturen som rökavledaren kan uppnå (400°C).
Kondensatorn ska anslutas i samband med installationen. Följ kopplingsschemat, fig. 12.
- TILLBEHÖR FÖR ANVÄNDNINGAR 400°C/2h**
- **Basram**
 - **Skyddsgaller**
OBS! På produkterna som används som utsugningsanordning för varm rök 400°C/2h får inga sugmunstycken TR-B och tyngdkraftsjalusier TR-S fästas eller anslutas till hastighetsomkopplare TR-CVT och spänningsregulatorer IRM/IRT (sid. 34).
- TILLBEHÖR FÖR ANVÄNDNINGAR EJ 400°C/2h**
- **Tyngdkraftsjalusier**
 - **Sugmunstycke**
 - **Hastighetsomkopplare**
 - **Spänningsregulator**



Uwaga: ten symbol wskazuje na środki ostrożności, jakie pozwolą użytkownikowi uniknąć ewentualnych szkód

- Nie używać produktu do celów innych niż opisane w niniejszej instrukcji obsługi.
- Po rozpakowaniu produktu, należy sprawdzić jego stan: w przypadku wątpliwości należy zwrócić się do wykwalifikowanego personelu lub autoryzowanego serwisu technicznego firmy Vortice. Nie należy pozostawiać materiałów z opakowania w zasięgu dzieci lub osób niepełnosprawnych.
- W przypadku definitywnej likwidacji urządzenia należy wyłączyć wyłącznik i wyciąć wtyczkę z gniazdka zasilania
- W przypadku odłączenia urządzenia od sieci zasilania i zaprzestania jego dalszej eksploatacji należy je umieścić w miejscu niedostępnym dla dzieci i osób niepełnosprawnych.
- Produkt nie powinien być używany w środowisku zagrożonym wybuchem lub w obecności substancji kwasowych lub żrących.
- Wewnętrzne czyszczenie urządzenia powinno być wykonane wyłącznie przez wykwalifikowany personel.
- W przypadku montażu urządzenia na wysokości poniżej 2,5 m od podłoża należy obowiązkowo zainstalować dodatkową osłonę ruchomych elementów w postaci kratki zabezpieczającej (rys. 6).
- Jeżeli produkty TRT 50 ED-V 4P, TRM 70 ED-V 4P, TRT 70 ED-V 4P, TRT 70 ED-V 6P, TRT 100 ED-V 4P, TRT 100 ED-V 6P, TRT 100 ED-V 8P, TRT 150 ED-V 6P, TRT 150 ED-V 8P, TRT 180 ED-V 6P, TRT 210 ED-V 6P mają być montowane w pobliżu mieszkań lub miejsc pracy, należy zainstalować odpowiednie urządzenia tłumiące hałas lub stosować indywidualne środki ochrony.



Ostrzeżenia: ten symbol wskazuje na środki ostrożności, jakie pozwolą użytkownikowi uniknąć ewentualnych niedogodności związanych z produktem

- Nie wolno w żaden sposób modyfikować urządzenia.
- Należy okresowo sprawdzać stan urządzenia. W razie nieprawidłowości należy zaprzestać korzystania z urządzenia i skontaktować się niezwłocznie z autoryzowanym serwisem technicznym firmy Vortice..
- W przypadku nieprawidłowego działania i/lub awarii urządzenia należy zwrócić się niezwłocznie do autoryzowanego serwisu technicznego firmy Vortice w celu wykonania ewentualnej naprawy. Nalegać na zastosowanie oryginalnych części zamiennych firmy Vortice.
- W razie upadku urządzenia lub narażenia go na silne uderzenia należy zlecić przegląd w autoryzowanym punkcie serwisowym firmy Vortice..
- Urządzenie powinien zainstalować wykwalifikowany technik.
- Instalacja elektryczna, do której będzie podłączone urządzenie, musi spełniać wymagania obowiązujących norm.
- Urządzenie wymaga podłączenia do gniazdka z uziemieniem, zgodnie z obowiązującymi przepisami w zakresie bezpieczeństwa. W razie wątpliwości należy zlecić dokładne sprawdzenie urządzenia przez wykwalifikowanego technika.
- Podłączyć urządzenie do sieci zasilania jedynie, jeżeli moc instalacji jest odpowiednia dla mocy maksymalnej urządzenia. W innym przypadku zwrócić się do wykwalifikowanego technika.
- W czasie instalacji należy przewidzieć wielobiegunowy wyłącznik magnetyczny o odległości między stykami równej lub większej niż 3 mm.
- **Atest homologacyjny przewiduje maksymalny okres pracy wynoszący 120 minut w temperaturze 400°C, należy zatem zainstalować przewody zasilające o właściwościach**
- **odpowiadających żądaniu wykorzystaniu.**
- Podobnie jak wszystkie urządzenia w ruchu, wentylator może powodować drgania. Aby zapobiec przedostaniu się drgań do konstrukcji budynku, należy zainstalować złącza przeciwdrganowe (rys. 8).
- Nie wolno przykrywać ani zasłaniać dwóch kraterk zasysania i odprowadzania powietrza w urządzeniu.
- Wyłączyć główny wyłącznik, w przypadku: a) nieprawidłowego działania; b) czynności związanych z czyszczeniem urządzenia z zewnątrz; c) krótszą lub dłuższą przerwą w eksploatacji użytkownika.

Uwaga!

Wentylatory jednofazowe są wyposażone w kondensator, który nie jest podłączony do silnika. Kondensator powinien być zainstalowany w stosownej odległości od wentylatora, gdyż wysoka temperatura osiągnięta przez wyciąg spalin (400°C) mogłaby doprowadzić do jego uszkodzenia. Kondensator powinien być podłączony podczas wykonywania instalacji urządzenia z zachowaniem wskazówek podanych na schemacie przedstawionym na rys. 12.

AKCESORIA DO ZASTOSOWAŃ 400°C/2h

- **Podstawowa obudowa**
- **Kratka zabezpieczająca**
Uwaga! Urządzenia zasysające gorące spaliny 400°C/2h nie powinny być wyposażone w otwory nawiewne TR-B lub żaluzje grawitacyjne TR-S ani podłączone do przełącznika prędkości TR-CVT lub do przetwornicy napięcia IRM/IRT (str. 34).

AKCESORIA DO ZASTOSOWAŃ W WARUNKACH INNYCH NIŻ 400°C/2h

- **Żaluzja grawitacyjna**
- **Otwór nawiewny**
- **Przełącznik prędkości**
- **Przetwornica napięcia**



Figyelem: ez a szimbólum a felhasználó sérülésének elkerülését szolgáló óvintézkedéseket jelöli

- A terméket ne használjuk a jelen utasításban megjelöltől eltérő célra.
- A csomagolóanyag eltávolítása után győződjön meg a berendezés épségéről: ha kétségek merülnek fel, forduljon azonnal felkészült szakemberhez vagy a hivatalos Vortice viszonteladóhoz. A csomagolóanyagot ne hagyja gyermekek vagy megváltozott képességű személyek számára elérhető helyen.
- Ha úgy döntünk, hogy a továbbiakban nem használjuk a berendezést, kapcsoljuk ki és áramtalanítsuk.
- Ha a berendezést leválasztja az elektromos hálózatról, és többet nem használja, gyermekektől és megváltozott képességű személyektől távol helyezze el.
- Ne használjuk a berendezést robbanásveszélyes környezetben, illetve savas és korrodáló anyagok kinyerésére.
- A berendezés belső tisztítását kizárólag képzett szakember végezheti.
- Amennyiben a berendezést a padlótól számított 2,5 méternél alacsonyabban szereljük fel, kötelező a mozgó részek kiegészítő, megfelelő védőráccsal történő védelme (6. ábra).
- Amennyiben a TRT 50 ED-V 4P, TRM 70 ED-V 4P, TRT 70 ED-V 4P, TRT 70 ED-V 6P, TRT 100 ED-V 4P, TRT 100 ED-V 6P, TRT 100 ED-V 8P, TRT 150 ED-V 6P, TRT 150 ED-V 8P, TRT 180 ED-V 6P, TRT 210 ED-V 6P termékeket lakóhely vagy munkahely közelében szerelik fel, a felszereléskor gondoskodni kell megfelelő zajcsökkentőkészülékekről, vagy személyes védőfelszerelést kell használni.



Figyelmeztetés: ez a szimbólum a termék sérülésének elkerülését szolgáló óvintézkedéseket jelöli

- Semmilyen módosítást ne hajtsunk végre a terméken.
 - Rendszeresen ellenőrizzük a berendezés épségét. Sérülés észlelése esetén ne használjuk a berendezést, és azonnal értesítsünk egy hivatalos Vortice viszonteladót.
 - Rendellenes működés és/vagy hiba esetén azonnal egy hivatalos Vortice viszonteladóhoz kell fordulni, ha javításra kerül a sor, eredeti Vortice alkatrészek alkalmazását kell kérni.
 - Ha a berendezés leesik, vagy erős ütést szenved, azonnal ellenőriztessük egy hivatalos Vortice viszonteladóval.
 - A berendezés felszerelését felkészült szakember kell, hogy végezze.
 - A berendezést az érvényes szabványoknak megfelelő elektromos hálózatra kell csatlakoztatni.
 - A berendezéshez az érvényes elektromos szabványok szerinti földelő berendezésre van szükség. Ha kétség merül fel, bizzunk meg egy szakembert, hogy végezze el az ellenőrzést.
 - A berendezést csak akkor csatlakoztassuk az elektromos hálózatra, ha a hálózat teljesítménye megfelel a berendezés maximális teljesítményének. Ellenkező esetben azonnal forduljunk szakemberhez.
 - A helyes összeszerelést olyan egypólusú hőmágneses megszakító használatával kell elvégezni, amelynél az érintkezők közötti távolság legalább 3 mm.
 - **Mivel a ventilátorok 400°C-on maximum 120 perces működésre készülnek a beszerelésnél a tervezett használatnak megfelelő tápvezetéket kell használni.**
 - Mint minden mozgásban lévő gép, a ventilátor is okozhat rezgést. A rezgésnek az épület struktúrájára történő kiterjedését elkerülendő alkalmazunk rezgésgátló rendszereket (8. ábra).
 - A két elszívó- és odairányú légáramban lévő rácsot ne fedjük el, és ne tömítsük el.
 - Az alábbi esetekben mindenképpen kapcsoljuk le a berendezés főkapcsolóját: a) működési rendellenességet veszünk észre; b) külső tisztítást kívánunk végrehajtani; c) rövidebb vagy hosszabb ideig nem kívánjuk használni a berendezést.
- Megjegyzés**
Az egyfázisú ventilátorok kondenzátorral vannak ellátva, de a kondenzátor nincs rákötve a motorra. A kondenzátort a ventilátortól távol kell felszerelni, mivel a füstelvonónál esetlegesen jelentkező magas hőmérsékleten (400°C) tönkremenne.
- A kondenzátort a beszereléskor kell bekötni a 12. ábra szerint.**
- TARTOZÉKOK A 400°C/2h ALKALMAZÁSHOZ**
- Alap beépítő keret
 - Védőrács
- Figyelem! A 400°C/2h forró füst elszívóként használt termékeknél tilos a TR-B elszívó bemenet és a lefelé csukódó redőny használata, továbbá nem szabad ezeket TR-CVT sebesség szabályozóra vagy IRM/IRT feszültség szabályozóra csatlakoztatni (34. old.).
- TARTOZÉKOK A 400°C/2h-TŐL ELTÉRŐ ALKALMAZÁSOKHOZ**
- Lefelé csukódó
 - Elszívó bemenet
 - Sebességszabályozó
 - Feszültség szabályozó



Pozor: tento symbol upozorňuje na opatření, která brání zranění uživatele.

- Tento přístroj nepoužívejte k jinému účelu, než je uvedeno v této příručce.
- Po vybalení výrobku z obalu zkontrolujte, zda není poškozený: v případě pochybností se ihned obraťte na kvalifikovaného pracovníka nebo na autorizovaného prodejce Vortice. Části obalu nenechávejte v dosahu dětí nebo nesvéprávných osob.
- Rozhodnete-li se přístroj úplně odstranit, vypněte ho a odpojte ho od elektrické sítě.
- Rozhodnete-li se, že přístroj už nebudete používat, odpojte ho od elektrické sítě a uložte ho z dosahu dětí a osob s určitým postižením.
- Přístroj nepoužívejte v prostředí s potenciálně výbušným ovzduším nebo k odtahu kyselých nebo korozivních látek.
- Vnitřní část přístroje smí čistit pouze odborně vyškolený pracovník.
- Jestliže je přístroj namontovaný ve výšce do 2,5 m od podlahy, je povinné namontovat dodatečnou ochranu pohyblivých částí ve formě vhodné ochranné mřížky (obr. 6).
- V případě, že jsou výrobky TRT 50 ED-V 4P, TRM 70 ED-V 4P, TRT 70 ED-V 4P, TRT 70 ED-V 6P, TRT 100 ED-V 4P, TRT 100 ED-V 6P, TRT 100 ED-V 8P, TRT 150 ED-V 6P, TRT 150 ED-V 8P, TRT 180 ED-V 6P, TRT 210 ED-V 6P instalovány v blízkosti obydlí nebo pracovních míst, je nutné během instalace počítat s odpovídajícím snížením akustického hluku, nebo používat vhodné prostředky osobní ochrany.



Upozornění: tento symbol upozorňuje na opatření, která brání poškození přístroje

- Přístroj žádným způsobem neupravujte.
 - Pravidelně ověřujte celistvost přístroje. Při zjištění závady přístroj nepoužívejte a ihned se obraťte na autorizovaného prodejce Vortice.
 - V případě špatného chodu a/nebo poruchy přístroje se ihned obraťte na autorizovaného prodejce Vortice a je-li nutná oprava, požadujte originální náhradní díly Vortice.
 - Jestliže přístroj spadne, nebo byl vystaven silnému úderu, nechte ho ihned zkontrolovat u autorizovaného prodejce Vortice.
 - Instalaci přístroje smí provést pouze odborně kvalifikovaný pracovník.
 - Elektrický systém, ke kterému je přístroj připojený, musí být v souladu s platnými normami.
 - Přístroj musí být připojen k uzemňovacímu systému v souladu s platnými normami o elektrickém jištění. V případě pochybností požádejte o kontrolu odborně vyškoleného pracovníka.
 - Přístroj připojte pouze k takové napájecí síti, jejíž výkon odpovídá maximálnímu výkonu přístroje. Není-li tomu tak, ihned se obraťte na odborně vyškoleného pracovníka.
 - K instalaci je nutné použít vícepólový tepelně-magnetický vypínač s minimálním rozevřením kontaktů 3 mm.
 - **Vzhledem k tomu, že tyto ventilátory byly homologovány pro maximální fungování po dobu 120 minut při teplotě 400°C, je k instalaci nutné použít napájecí kabely odpovídající požadovanému účelu.**
 - Ventilátor, jako všechny pohyblivé přístroje, může způsobovat vibrace. Ventilátor proto upevněte pomocí antivibračních systémů, aby se otřesy nepřenášely na strukturu budovy (obr. 8).
 - Nezakrývejte a nezacpávejte ani nasávací, ani odváděcí mřížku přístroje.
 - Hlavní vypínač zařízení vypněte, jestliže: a) zjistíte poruchu chodu; b) chcete vyčistit vnější plochy přístroje; c) se rozhodnete přístroj po kratší nebo delší dobu nepoužívat.
- Pozn.:**
Jednofázové ventilátory jsou vybaveny kondenzátorem, který ale není spojený s motorem. Kondenzátor je nutné instalovat v dostatečné vzdálenosti od ventilátoru, protože by se jinak poškodil zvýšenou teplotou, které může odváděč spalin dosahovat (400°C). Kondenzátor se musí připojit v době instalace podle schématu na obr. 12.
- PŘÍSLUŠENSTVÍ PRO APLIKACE 400°C/2h**
- Dvojítrám podstavce
 - Ochranná mřížka
- Upozornění! K přístrojům používaným k nasávání teplých spalin 400°C/2h se nesmí připojovat hubice TR-B nebo tíhové klapky TR-S, ani se nesmí připojovat k prepínačům rychlosti TR-CVT a měničům napětí IRM/IRT (str. 34).
- PŘÍSLUŠENSTVÍ PRO APLIKACE - NE 400°C/2h**
- Tíhová klapka
 - Nasávací hubice
 - Prepínač rychlosti
 - Měnič napětí



Atenție: acest simbol indică măsuri de precauție necesare pentru a evita producerea de pagube utilizatorului

- Nu utilizați acest produs în scopuri diferite de cele prezentate în acest manual.
- După ce ați de spachetat produsul, verificați integritatea acestuia: dacă aveți dubii, adresați-vă imediat unei persoane calificate din punct de vedere profesional sau unui dealer autorizat Vortice. Nu lăsați părți ale ambalajului la îndemâna copiilor sau a persoanelor cu handicap.
- Dacă hotărâți să eliminați definitiv aparatul, stingeți de la întrerupător și deconectați-l de la rețeaua electrică.
- Puneți aparatul într-un loc sigur, astfel încât să nu fie la îndemâna copiilor sau a persoanelor cu handicap, în momentul în care hotărâți să îl deconectați de la rețeaua electrică și să nu îl mai folosiți.
- Nu utilizați aparatul în medii ce conțin substanțe potențial explozive sau pentru evacuarea substanțelor acide sau corozive.
- Curățarea interiorului aparatului trebuie să fie efectuată doar de către personal calificat din punct de vedere profesional.
- Dacă aparatul este montat la o înălțime mai mică de 2,5 metri de la podea, e obligatorie protejarea suplimentară a părților în mișcare cu grătarul corespunzător de protecție (fig. 6).
- În cazul în care produsele TRT 50 ED-V 4P, TRM 70 ED-V 4P, TRT 70 ED-V 4P, TRT 100 ED-V 4P, TRT 100 ED-V 6P, TRT 100 ED-V 8P, TRT 150 ED-V 6P, TRT 150 ED-V 8P, TRT 180 ED-V 6P, TRT 210 ED-V 6P sunt instalate în apropierea unor locuințe sau a unor locuri de muncă, va fi necesar să fie prevăzute, în timpul instalării, dispozitive adecvate de reducere a intensității acustice sau să se recurgă la mijloace adecvate de protecție personală.



Măsuri de precauție: acest simbol indică măsuri de precauție necesare pentru a evita defectarea produsului

- Nu aduceți nici un fel de modificare produsului.
- Verificați periodic integritatea aparatului. În cazul unor defecțiuni, nu utilizați aparatul și contactați imediat un dealer autorizat Vortice.
- În cazul unei funcționări defectuoase și/sau a unei defecțiuni a aparatului, adresați-vă imediat unui dealer autorizat Vortice și cereți, pentru eventualele reparații, folosirea pieselor de schimb Vortice originale.
- Dacă aparatul cade sau primește lovituri puternice, rugați să fie verificat imediat de un dealer autorizat Vortice.
- Instalarea aparatului trebuie să fie efectuată de către personal calificat din punct de vedere profesional.
- Instalația electrică la care e conectat produsul trebuie să fie conformă cu normele în vigoare.
- Aparatul are nevoie de o instalație de împământare, după cum prevăd normele în vigoare referitoare la siguranța electrică. În caz că aveți dubii, solicitați un control amănunțit din partea personalului calificat profesional.
- Conectați aparatul la rețeaua de alimentare doar dacă puterea instalației este adecvată pentru puterea sa maximă. În caz contrar, adresați-vă imediat personalului calificat din punct de vedere profesional.
- Pentru instalare trebuie să fie prevăzut un întrerupător omnipolar magnetotermic cu o distanță de deschidere a contactelor de cel puțin 3 mm.
- Fiind ventilatoarele omologate pentru o funcționare maximă de 120 minute la o temperatură de 400°C, pentru instalare trebuie să se utilizeze cabluri de alimentare adecvate pentru tipul de utilizare dorit.
- Ventilatorul, ca toate mașinile în mișcare, poate produce vibrații. Pentru a evita ca acestea să se transmită structurii clădirii, fixați ventilatorul cu sisteme antivibrații (fig. 8).
- Nu acoperiți și nu astupați cele două grătare de aspirație și de evacuare ale aparatului.
- Stingeți întrerupătorul general al instalației: a) când observați o anomalie în funcționare; b) când hotărâți să efectuați o operațiune de curățare la exterior; c) când hotărâți să nu utilizați aparatul pe perioade mai scurte sau mai lungi.

N.B.

Ventilatoarele monofazice sunt echipate cu condensator, dar acesta nu e conectat la motor. Condensatorul trebuie montat departe de ventilator, deoarece s-ar putea defecta din cauza temperaturii ridicate pe care o poate atinge extractorul de fum (400°C). Condensatorul trebuie conectat în momentul instalării, urmând schema din fig. 12.

ACCESORII PENTRU APLICAȚII 400°C/2h

- **Suport de bază**
- **Grătar de protecție**
Atenție! La produsele utilizate ca aspiratoare de fum cald 400°C/2h nu trebuie să fie aplicate ajutaje de aspirație TR-B și obloane acționate de gravitație TR-S și nu trebuie să fie conectate la comutatoare de viteză TR-CVT și la variatoare de tensiune IRM/IRT (pag. 34).

ACCESORII PENTRU APLICAȚII NON 400°C/2h

- **Oblon acționat de gravitație**
- **Ajutaj de aspirație**
- **Comutator pentru viteză**
- **Variator de tensiune**

EMISII SONORE

Seria TR ED-V 400°C/2h

Model	Emisii sonore Lp dB(A) 3m
TRM / TRT 10 ED-V 4P	56
TRM / TRT 15 ED-V 4P	58,5
TRM / TRT 20 ED-V 4P	59,0
TRM / TRT 30 ED-V 4P	67,0
TRM / TRT 50 ED-V 4P	72,5
TRM / TRT 70 ED-V 4P	77,0
TRT 70 ED-V 6P	74,0
TRT 100 ED-V 4P	84,0
TRT 100 ED-V 6P	77,0
TRT 100 ED-V 8P	71,0
TRT 150 ED-V 6P	80,0
TRT 150 ED-V 8P	74,0
TRT 180 ED-V 6P	****
TRT 210 ED-V 6P	****



Upozorenje: ovaj simbol označava mjere predostrožnosti u svrhu sprečavanja nanošenja štete korisniku

- Nemojte koristiti ovaj proizvod za namjene koje nisu navedene u ovim uputstvima.
- Nakon što ste uređaj izvadili iz omota, provjerite njegovu bespriječnost: u slučaju bilo kakve sumnje odmah se obratite stručnoj osobi ili ovlaštenom Centru Tehničke službe tvrtke "Vortice". Ne ostavljajte dijelove omota na dohvata djece ili osoba s posebnim potrebama.
- Ako želite definitivno ukloniti uređaj, isključite prekidač i iskopčajte ga iz napojne mreže.
- Odlučite li isključiti uređaj iz električne mreže i ne upotrebljavati ga, pohranite ga daleko od dohvata djece i osoba s posebnim potrebama.
- Nemojte koristiti ovaj uređaj u eksplozivnoj okolini, kao ni za izvlačenje kiselih ili nagrizajućih tvari.
- Čišćenje unutrašnjih dijelova uređaja povjerava se isključivo kvalificiranom stručnom osoblju.
- Ako se uređaj instalira na odmak od poda manjem 2,5 metara, mora se predvidjeti dodatna zaštita i to zasebnom zaštitnom pregradom (slika 6).
- Ako se proizvode TRT 50 ED-V 4P, TRM 70 ED-V 4P, TRT 70 ED-V 4P, TRT 70 ED-V 6P, TRT 100 ED-V 8P, TRT 150 ED-V 6P, TRT 150 ED-V 8P, TRT 180 ED-V 6P, TRT 210 ED-V 6P postavlja u blizini stambenih ili radnih prostorija, potrebno je pri njihovom montiranju predvidjeti odgovarajuće sprave za prigušivanje buke ili pribjeći korištenju pogodnih sredstava osobne zaštite.



Mjere opreznosti: ovaj simbol označava mjere predostrožnosti kako bi se izbjegle štete na proizvodu

- Nemojte izvršavati nikakve izmjene na proizvodu.
 - Povremeno provjeravajte ispravnost uređaja. U slučaju neispravnosti, nemojte upotrebljavati uređaj i obratite se odmah ovlaštenom prodavaču Vortice.
 - U slučaju nepropisnog rada i/ili kvara na uređaju, obratite se odmah ovlaštenom prodavaču Vortice i zatražite, prilikom eventualnog popravka, ugradnju originalnih rezervnih dijelova Vortice.
 - Ako je uređaj izložen padovima ili jakim udarcima odmah se pobrinite za kontrolu uređaja kod ovlaštenog prodavača Vortice.
 - Instaliranje uređaja povjerava se isključivo kvalificiranom stručnom osoblju.
 - Električna instalacija na koju se proizvod priključuje mora biti u skladu s važećim normativama.
 - Potrebno je opremiti uređaj prikladnim uzemljenjem, kao što je predviđeno važećim sigurnosnim mjerama za električne uređaje. U slučaju nedoumice, zatražite pažljivu kontrolu uređaja od strane kvalificiranog stručnog osoblja.
 - Priključite uređaj na napojnu mrežu samo ako je kapacitet instalacije prikladan njegovoj maksimalnoj potrošnji. U protivnom slučaju obratite se odmah kvalificiranom stručnom osoblju.
 - Prilikom instaliranja potrebno je predvidjeti onipolarni termomagnetni prekidač s odmakom kontakata jednakim ili većim od 3 mm.
 - Pošto su ventilatori atestirani za maksimalan rad od 120 minuta pri temperaturi od 4 00C, potrebno je upotrijebiti za instalaciju odgovarajuće napojne kabele za ovu namjenu.
 - Ventilator kao i svi drugi pokretni uređaji mogu prouzročiti vibriranje. Ako želite izbjeći da se vibracije prenesu na nosive elemente zgrade, pričvrstite ventilator pomoću antivibrirajućih sistema (slika 8).
 - Nemojte pokriti ni zapriječiti dvije usisne pregrade i polazne cijevi uređaja.
 - Iskopčajte glavni prekidač uređaja ako:
 - a) ustanovite neispravnost u radu;
 - b) pristupate održavanju i vanjskom čišćenju;
 - c) znate da se uređaj neće koristiti na kraće ili duže vrijeme.
- NAPOMENA:**
Monofazni su ventilatori opremljeni kondenzatorom, koji nije priključen na motor. Kondenzator se postavlja daleko od ventilatora jer bi visoka temperatura koju dostiže usis dimova (400°C) mogla prouzročiti štete. Kondenzator se priključuje u trenutku instaliranja slijedeći shemu na slici 12.
- PRIBOR ZA PRIMJENU 400°C/2h**
- **Dodatno postolje**
 - **Zaštitna pregrada**
 Pozor! Na uređaje koje se koristi kao usisnike toplih para 400°C/2h ne smije se montirati usisne otvore TR-B odnosno klizne zaklopke TR-S, niti ih se smije spajati na komutatore brzine TR-CVT odnosno mijenjače napona IRM/IRT (str. 34).
- PRIBOR ZA PRIMJENU KOJA NIJE 400°C/2h**
- **Klizna zaklopka**
 - **Usisni otvor**
 - **Komutator brzine**
 - **Mijenjač napona**



Dikkat: bu sembol kullanıcıya dönük yaralanmalardan korunmak için gerekli uyarıları ifade etmektedir

- Bu ürünü, bu kitapçıkta belirtilen amacın dışında bir nedenle kullanmayınız.
- Ürünü ambalajından çıkarın ve hasar görmemiş olduğundan emin olun: eğer bir kuşkunuz var ise hemen profesyonel birisi veya yetkili bir Vortice satıcısıyla temasa geçiniz. Ambalaj malzemelerini çocukların ya da özürli kişilerin erişebileceği yerlerde bırakmayınız.
- Eğer cihazı bir daha kullanmamaya kesin olarak karar vererseniz, düğmesinden kapatınız ve elektrik prizinden fişini çekiniz.
- Cihaz çalışmıyor ve artık kullanılmıyor iken, onu çocukların ve özürli kişilerin erişemeyeceği yere kaldırınız.
- Cihazı, patlayıcı maddelerin olduğu ortamlarda

- kullanmayın ya da asitli veya paslandırıcı maddeleri dışarı atmak için kullanmayın.
- Ürünün iç kısmının temizliği sadece kalifiye yetkili bir eleman tarafından yapılmalıdır.
- Eğer cihazı yükseklği zeminden 2,5 metre olan bir kapalı mekana kurulacak ise, uygun bir ızgara koruması kullanılarak cihazın hareketli aksamlarını ekstra korumaya almak zorunludur (Şekil 6).
- TRT 50 ED-V 4P, TRM 70 ED-V 4P, TRT 70 ED-V 4P, TRT 70 ED-V 6P, TRT 100 ED-V 4P, TRT 100 ED-V 6P, TRT 100 ED-V 8P, TRT 150 ED-V 6P, TRT 150 ED-V 8P, TRT 180 ED-V 6P, TRT 210 ED-V 6P ürünlerinin yerleörmeye i0 yerleri yakınına kurulmaları durumunda, kurulum sırasında uygun sesgeiderici sistemlerin kullanılması veya uygun kişisel korunma araçlarının edinilmesigereklidir.



Önlemler: bu sembol ürüne herhangi bir zarar vermeme için gerekli önlemleri ifade etmektedir

- Ürününüz üzerinde hiçbir tipte herhangi bir değişiklik yapmayınız.
- Cihazın hasarsızlık durumunu periyodik olarak kontrol edin. Cihazda bir hasar tespit etmeniz durumunda, cihazı kullanmayın ve derhal yetkili bir Vortice satıcısı ile temasa geçin.
- Cihazın kötü çalışma ve/veya arızalı olması durumunda, derhal yetkili bir Vortice satıcısı ile temasa geçiniz ve cihazın tamiri için sadece orijinal Vortice parçalarının kullanılmasını talep ediniz.
- Cihazın düşmesi ya da büyük bir darbe alması durumunda, derhal yetkili bir Vortice satıcısı tarafından kontrol edilmesini sağlayın.
- Cihazın kurulum işlemi profesyonel kalifiye bir eleman tarafından yerine getirilmelidir.
- Ürünün takıldığı elektrik şebekesi, mevcut standarda uygun olmalıdır.
- Yürürlükte bulunan mevcut elektrik tesisatları ile ilgili normlar uyarınca, cihazın bir toprak hattına bağlanması gerekmektedir. Herhangi bir şüpheniz olması durumunda, gerekli kontrolleri sadece kalifiye bir teknik personele yaptırınız.
- Cihaza bağlanacak olan elektrik kaynağının, ürün için gerek duyulan maksimum elektrik gücünü verebilecek düzeyde olması gerekmektedir. Aksi halde profesyonel açıdan kalifiye bir eleman ile temasa geçiniz.
- Montaj işlemi için, tüm kutupları arasındaki temas mesafesi en az 3 mm olacak şekilde çok kutuplu bir manyeto-termik anahtar gereklidir.
- Yaklaşık olarak 400°C sıcaklık altında maksimum 120 dakika çalışmak üzere onaylanmış olan fan ile ilgili olarak, montajı için belirtilen tip ve özellikte bir besleme kablosunun kullanılması gerekmektedir.
- Makine çalışmaktayken fanın hareketinden dolayı bazı ufak titreşimler meydana gelebilir. Monte

- edildiği yapıyı iletilen bu titreşim dalgalarını engellemek için, fanı monte ederken beraberinde anti-titreşim sistemlerini de monte ediniz (Şekil 8).
- Cihazın emme ve boşaltma ağızlarında bulunan iki ızgarayı kapatmayınız ve tıkamayınız.
- Aşağıda belirtilen durumlarda, genel tesisat şalterini kapatın: a) anormal bir çalışma durumu gözleendiğinde; b) dış temizlik bakımına karar verildiğinde; c) cihazı kısa ya da uzun süreli olarak kullanmamaya karar verildiğinde.

NOT.

Mono-faze olan fan bir kondansatör ile donatılmıştır, fakat aynı zamanda bu kondansatör motora bağlı değildir. Kondansatörün fondan mümkün olduğunca uzağa monte edilmesi gereklidir çünkü makinanen çıkan dumandan kaynaklanan sıcaklıktan dolayı (400°C) zarar görebilir.

Kondansatör, montaj işlemi yapılırken aşağıdaki şekil 12'de gösterilen şemadaki yere bağlanmalıdır.

400°C/2s UYGULAMALARI İÇİN AKSESUARLAR

- **Kontra-şası**
- **Koruma ızgarası**
DİKKAT! Sıcak duman (400°C/2s) aspiratörü olarak kullanılan ürünler, kesinlikle TR-CVT hız komütatörlerine veya IRM-IRT hız ayarlayıcılarına veya TR-B çekme girişlerine ve TR-S çekim supaplarına bağlanmamalıdır (sayfa 34).

400°C/2s OLMAYAN UYGULAMALARI İÇİN AKSESUARLAR

- **Yerçekimli panjur**
- **Emme girişi**
- **Hız komütatörü**
- **Gerilim ayarlayıcı**



Προσοχή: το σύμβολο αυτό υποδεικνύει προφυλάξεις για την αποφυγή ατυχημάτων

- Μη χρησιμοποιείτε το προϊόν για διαφορετικούς σκοπούς από εκείνους που υποδεικνύονται στο παρόν εγχειρίδιο.
- Αφού αφαιρέσετε το προϊόν από τη συσκευασία του, βεβαιωθείτε ότι είναι ανέπαφο: σε περίπτωση αμφιβολίας απευθυνθείτε αμέσως σε εξουσιοδοτημένο αντιπρόσωπο της Vortice. Φυλάξτε τα υλικά της συσκευασίας μακριά από παιδιά και ανήμπορα άτομα.
- Εάν αποφασίσετε να μην ξαναχρησιμοποιήσετε τη συσκευή, σβήστε την από το διακόπτη και αποσυνδέστε την από την πρίζα.
- Εάν αποφασίσετε να αποσυνδέσετε τη συσκευή από το ηλεκτρικό δίκτυο και να μην την ξαναχρησιμοποιήσετε, φυλάξτε τη μακριά από παιδιά και ανήμπορα άτομα.
- Η συσκευή δεν πρέπει να χρησιμοποιείται σε

- εκρηξιμο περιβάλλον ή για την απαγωγή όξινων ή διαβρωτικών ουσιών.
- Ο εσωτερικός καθαρισμός της συσκευής πρέπει να εκτελείται αποκλειστικά από εξειδικευμένο επαγγελματικό προσωπικό.
- Εάν η συσκευή εγκατασταθεί σε ύψος μικρότερο των 2,5 μέτρων από το δάπεδο, είναι υποχρεωτική η συμπληρωματική προστασία των κινούμενων μερών με την ειδική γρίλια προστασίας (εικ. 6).
- Σε περίπτωση που τα προϊόντα TRT 50 ED-V 4P, TRM 70 ED-V 4P, TRT 70 ED-V 4P, TRT 70 ED-V 6P, TRT 100 ED-V 4P, TRT 100 ED-V 6P, TRT 100 ED-V 8P, TRT 150 ED-V 6P, TRT 150 ED-V 8P, TRT 180 ED-V 6P, TRT 210 ED-V 6P είναι εγκατεστημένα κοντά σε κατοικίες ή χώρους εργασίας, κατά την εγκατάσταση πρέπει να τοποθετούνται ειδικές διατάξεις περιορισμού του θορύβου ή να χρησιμοποιούνται κατάλληλα μέσα ατομικής προστασίας.



Προειδοποίηση: το σύμβολο αυτό υποδεικνύει προφυλάξεις για την αποφυγή προβλημάτων στο προϊόν

- Μην κάνετε καμία τροποποίηση στο προϊόν.
- Ελέγχετε περιοδικά την κατάσταση της συσκευής. Σε περίπτωση που παρατηρούνται ανωμαλίες, μη χρησιμοποιείτε τη συσκευή και απευθυνθείτε αμέσως σε εξουσιοδοτημένο αντιπρόσωπο της Vortice.
- Σε περίπτωση κακής λειτουργίας ή βλάβης της συσκευής, απευθυνθείτε αμέσως σε εξουσιοδοτημένο αντιπρόσωπο της Vortice και ζητήστε για την ενδεχόμενη επισκευή τη χρήση γνήσιων ανταλλακτικών Vortice.
- Εάν η συσκευή υποστεί πτώσεις ή ισχυρά χτυπήματα, απευθυνθείτε αμέσως για έλεγχο σε εξουσιοδοτημένο αντιπρόσωπο της Vortice.
- Η εγκατάσταση της συσκευής πρέπει να γίνει από εξειδικευμένο επαγγελματικό προσωπικό.
- Η ηλεκτρική εγκατάσταση στην οποία συνδέεται το προϊόν πρέπει να συμμορφώνεται με τους ισχύοντες κανονισμούς.
- Η συσκευή απαιτεί εγκατάσταση γείωσης, όπως προβλέπεται από τους ισχύοντες κανονισμούς ηλεκτρικής ασφάλειας. Σε περίπτωση αμφιβολίας, ζητήστε έναν ακριβή έλεγχο από εξειδικευμένο προσωπικό.
- Συνδέστε τη συσκευή στο ηλεκτρικό δίκτυο μόνον αν η παροχή της εγκατάστασης είναι κατάλληλη για τη μέγιστη ισχύ της. Σε αντίθετη περίπτωση, απευθυνθείτε σε εξειδικευμένο προσωπικό.
- Για την εγκατάσταση πρέπει να προβλέπεται πολυπολικός μαγνητοθερμικός διακόπτης με απόσταση ανοίγματος μεταξύ των επαφών ίση ή μεγαλύτερη από 3 mm.
- **Δεδομένου ότι οι ανεμιστήρες είναι εγκεκριμένοι για μέγιστη διάρκεια λειτουργίας 120 λεπτών σε θερμοκρασία 400°C, για την εγκατάσταση θα πρέπει να χρησιμοποιηθούν καλώδια κατάλληλα για τον τύπο χρήσης για τον οποίο προορίζονται.**

- Όπως όλα τα κινούμενα μηχανήματα, ο ανεμιστήρας μπορεί να προκαλέσει κραδασμούς. Για να αποφύγετε τη μετάδοσή τους στο κτίριο, στερεώστε τον ανεμιστήρα με αντικραδασμικά συστήματα (εικ. 8).
- Μην καλύπτετε και μην κλείνετε της δύο σχάρες αναρρόφησης και κατάθλιψης της συσκευής.
- Διακόψτε τη ν τροφοδοσία με το γενικό διακόπτη της εγκατάστασης (βλ: α) παρατηρείται ανώμαλη λειτουργία. β) αποφασίστε την εκτέλεση συντήρησης εξωτερικού καθαρισμού. γ) αποφασίστε να μη χρησιμοποιήσετε για μικρά ή μεγάλα χρονικά διαστήματα τη συσκευή.

ΣΗΜΕΙΩΣΗ

Οι μονοφασικοί ανεμιστήρες συνοδεύονται από πυκνωτή, ο οποίος δεν είναι συνδεδεμένος με το μοτέρ. Ο πυκνωτής πρέπει να τοποθετηθεί μακριά από τον ανεμιστήρα για να μην υποστεί θλάβες λόγω της υψηλής θερμοκρασίας που μπορεί να φτάσει ο απαγωγέας καπναερίων (400°C). Ο πυκνωτής πρέπει να συνδεθεί κατά την εγκατάσταση σύμφωνα με το διάγραμμα της εικ. 12.

ΑΞΕΣΟΥΑΡ ΓΙΑ ΕΦΑΡΜΟΓΕΣ 400°C/2h

- **Κόντρα πλαίσιο θάσης**
- **Γρίλια προστασίας**

Προσοχή! Για τα προϊόντα που χρησιμοποιούνται σε εφαρμογές με καπναέρια θερμοκρασίας 400°C/2h δεν πρέπει να χρησιμοποιούνται στόμα αναρρόφησης TR-B και τάμπερ βαρύτητας TR-S και να συνδεθούν με ρυθμιστές ταχύτητας TR-CVT και τάσης IRM/IRT (σελ. 34).

ΑΞΕΣΟΥΑΡ ΓΙΑ ΕΦΑΡΜΟΓΕΣ ΚΑΤΩ ΤΩΝ 400°C/2h

- **Τάμπερ θαρύτητας**
- **Στόμιο αναρρόφησης**
- **Ρυθμιστής ταχύτητας**
- **Ρυθμιστής τάσης**



Осторожно: этот символ означает меры предосторожности, которые следует соблюдать для обеспечения безопасности пользователя.

- Не используйте это изделие для целей, отличных от предусмотренных настоящей инструкцией.
- После распаковки изделия убедитесь в его сохранности. В случае сомнений обращайтесь к квалифицированному специалисту или к авторизованному дилеру фирмы Vortice.
- Не допускайте попадания элементов упаковки в руки детей о лиц с ограниченной дееспособностью.
- В случае принятия решения об окончательном прекращении эксплуатации изделия выключите его и отсоедините от сети электропитания.
- В случае принятия решения об отключения устройства от сети и прекращения его использования поместите его в такое место, где бы оно не могло попасть в руки детей или лиц с ограниченной дееспособностью.
- Не используйте изделие в помещениях с потенциально

взрывоопасной атмосферой или для вытяжки воздуха, содержащего кислоты или едкие вещества.

- Внутренняя чистка изделия должна производиться квалифицированными специалистами.
- Если изделие устанавливается на высоте менее 2,5 м от пола, необходимо дополнительное прикрытие его движущихся частей защитной решеткой (рис. 6).
- В случае установки изделий TRT 50 ED-V 4P, TRM 70 ED-V 4P, TRT 70 ED-V 4P, TRT 70 ED-V 6P, TRT 100 ED-V 4P, TRT 100 ED-V 6P, TRT 100 ED-V 8P, TRT 150 ED-V 6P, TRT 150 ED-V 8P, TRT 180 ED-V 6P, TRT 210 ED-V 6P вблизи жилых зон или рабочих мест при их монтаже необходимо предусмотреть должные меры по снижению уровня шума или прибегнуть к использованию соответствующих индивидуальных защитных средств.



Внимание: этот символ означает меры предосторожности, которые следует соблюдать для обеспечения сохранности изделия.

- Не вносите никаких изменений в конструкцию изделия.
- Периодически проверяйте состояние изделия. В случае неверной работы не эксплуатируйте изделие и немедленно обратитесь к авторизованному дилеру компании Vortice.
- В случае ненормальной работы и/или неисправности изделия, немедленно обратитесь к авторизованному дилеру компании Vortice; в случае ремонта требуйте использования оригинальных запчастей компании Vortice.
- В случае падения изделия или получения им сильных ударов немедленно обратитесь к авторизованному дилеру компании Vortice для его проверки.

крепление вентилятора с помощью антивибрационных систем (рис. 8).

- Не закрывайте и не загорайвайте решетки на всасывающем и выпускном отверстиях изделия.
- В следующих случаях выключайте рубильник: а) при выявлении неисправностей в функционировании изделия; б) при выполнении наружной чистки изделия; в) в случае принятия решения о неиспользовании изделия в течение коротких или протяженных интервалов времени.

- Монтаж изделия должен производиться квалифицированным персоналом.
- Система электрооборудования, к которой подключается изделие, должна соответствовать действующим нормам.
- Изделие должно быть подсоединено к контуру заземления, выполненному в соответствии с действующими нормами электробезопасности. В случае каких-либо сомнений обратитесь за помощью к квалифицированному специалисту.
- Подключайте изделие к сети питания только в том случае, если ее параметры соответствуют его максимальной мощности. В противном случае немедленно обратитесь к квалифицированному специалисту.
- При монтаже следует предусмотреть установку многополюсного предохранительного выключателя (рубильника) с расстоянием между его разомкнутыми контактами, равным или большим 3 мм.
- Ввиду того, что вентиляторы сертифицированы для непрерывного функционирования в течение не более, чем 120 минут при температуре 400°C, при проведении монтажа следует применять кабели питания, отвечающие предусмотренным условиям эксплуатации.
- Вентиляторы, как и все электрические машины, могут создавать вибрации. Для того, чтобы вибрации не передавались конструкции здания, производителем

ПРИМЕЧАНИЕ

Однофазные вентиляторы оснащены конденсатором, но он не подсоединен к мотору. Конденсатор должен устанавливаться вдали от вентилятора т.к. в противном случае возможно его повреждение в результате воздействия высокой температуры, до которой может нагреться вытяжной аппарат дымовых газов (400°C).

Подсоединение конденсатора следует выполнять при монтаже в соответствии со схемой, показанной на рис. 12.

ПРИНАДЛЕЖНОСТИ, ИСПОЛЬЗУЕМЫЕ ДЛЯ ВЫТЯЖКИ ДЫМОВ/ГАЗОВ ПРИ 400°C В ТЕЧЕНИЕ 2 ЧАСОВ

- Установочная рама
 - Защитная решетка
- Изделия, применяемые в качестве вентиляторов для вытяжки горячих дымов/ продуктов сгорания с температурой 400°C в течение 2 часов, не должны устанавливаться с всасывающими патрубками TR-B или гравитационными заслонками TR-S, или подключаться к коммутаторам TR-CVT или вариаторам скорости IRM/IRT(стр.34).

ПРИНАДЛЕЖНОСТИ, НЕИСПОЛЬЗУЕМЫЕ ДЛЯ ВЫТЯЖКИ ДЫМОВ/ГАЗОВ ПРИ 400°C В ТЕЧЕНИЕ 2 ЧАСОВ

- Гравитационная заслонка
- Всасывающий патрубок
- Переключатель скорости
- Вариатор напряжения



تنبيه: هذا الرمز يشير إلى إحتياطات يجب اتخاذها لتفادي إصابة المستخدم بأضرار.

- لا تستخدم هذا الجهاز لوظيفه مخالفه لما هو موضّح في هذا الكتيب.
- تأكد من سلامة الجهاز بعد إخراجها من المغلف: في حال الشك، يرجى القيام بمراجعة فني مختص فوراً أو مركز مبيع معتمد من قبل Vortice. لا تترك أجزاء التغليف في متناول أيدي الأطفال أو الأشخاص القاصرين.
- إذا قررت التخلص من الجهاز بشكل نهائي، أطفئ مفتاح الجهاز وافصله عن مصدر التيار.
- إذا قررت عدم استعمال الجهاز، افصله عن التيار الكهربائي، احفظ الجهاز بعيداً عن متناول الأطفال والأشخاص القاصرين.
- لا تستخدم الجهاز في البيئات المتفجرة أو لشفط مواد محضية ومسببة للتآكل
- التنظيف الداخلي يجب أن يقوم بتنفيذه فقط شخص فني مختص و محترف.
- عند تركيب الجهاز على ارتفاع يقل عن 2,5 متر عن مستوى الأرضية، يصبح من المفروض توفير حماية إضافية للأجزاء المتحركة بواسطة شبك حماية خاص (الرسم 6).
- في حالة تركيب المنتجات TRT 50 ED-V 4P, TRT 70 ED-V 4P, TRM 70 ED-V 4P, TRT 100 ED-V 4P, TRT 70 ED-V 6P, TRT 100 ED-V 8P, TRT 100 ED-V 6P, TRT 150 ED-V 8P, TRT 150 ED-V 6P, TRT 210 ED-V 6P, TRT 180 ED-V 6P بالقرب من منازل السكن أو أماكن العمل، أثناء التركيب، يجب تركيب أجهزة تخفف من حدة الصوت أو تعزله أو أن يستعين هؤلاء الأشخاص بأدوات الحماية الشخصية.



تحذير: هذا الرمز يدل على ضرورة الإلتباه لتجنب إلحاق الضرر بالجهاز.

- لا تقوم بإجراء أي تعديلات على الجهاز.
- افحص الجهاز بالنظر ولقنرات منتظمة للتأكد من سلامته. في حال العثور على عيوب، لا تستخدم الجهاز وراجع فوراً مركز مبيع معتمد من قبل Vortice.
- في حال التشغيل الخطأ/أو العطل إذا طرأ على الجهاز، قم على الفور بالرجوع لمركز مبيع معتمد من قبل Vortice، عند التصليح، اطلب استعمال قطع التبديل الأصلية.
- إذا سقط الجهاز أو أصيب بصدمة قوية، يجب التأكد من سلامته لدى مركز مبيع معتمد من قبل Vortice.
- يجب أن يتم تركيب الجهاز من قبل فني متخصص.
- يجب أن تكون التوصيلات الكهربائية للجهاز مطابقة للقوانين السارية.
- يجب توصيل الجهاز بنظام أرضي، كما هو مفترض حسب القوانين السارية. في حال الشك، قم بطلب فحص دقيق من قبل فنيين مختصين.
- يجب وصل الجهاز بشبكة التيار الكهربائي فقط إذا كانت طاقة التحمل في الشبكة مناسبة لعمل الجهاز في حالته القسوى. خلاف ذلك عليك مراجعة فني مختص.
- عند تركيب الجهاز يجب توفير مفتاح قاطع للتيار متعدد الأقطاب تكون فيه فتحة التباعد بين الأقطاب مساوية أو أكبر من 3 مم.
- حيث أن المراوح مصممة للعمل لمدة أقصاها 120 دقيقة و بدرجة حرارة 400 مئوية، فيجب عند التركيب استعمال كابلات تغذية التيار من النوع التي تتحمل هذا الظرف.
- المراوح مثل كل الآلات المتحركة، يمكن لها أن تحدث إهتزاز. لكي تمنع تأثير هذا الاهتزاز على هيكل المباني المقام عليه، فيجب القيام بتركيب الجهاز مع أنظمة موانع الاهتزاز (الرسم 8).
- لا تغطي أو تسد شبكتي شطف الهواء وطرده للجهاز.
- قم بإطفاء مفتاح القطع العام للجهاز عندما: (أ) يظهر عطل أثناء التشغيل؛ (ب) عند الرغبة بإجراء صيانة خارجية وتنظيف خارجي؛ (ج) عند الرغبة في ترك الجهاز بدون استعمال لفترات طويلة أو قصيرة.

ملاحظة:

- المراوح أحادية القطب مجهزة بمكثف، وهو ليس متصل بالمحرك. يجب تركيب المكثف بعيداً عن المروحة لمنع التسبب باتلافه بسبب الحرارة العالية الناتجة في شقاقات الأدخنة والتي قد تبلغ 400 درجة مئوية.
- يجب توصيل المكثف وقت التركيب باتباع المخطط في الرسم 12.

ملحقات للتركيب - على 400 ° مئوية \ 2 سا

إطار القاعدة
شبكة للحماية

تنبيه! على الأجهزة المستعملة كشفاطات للدخان الساخن 400° مئوية 2) سا، لا يجب تركيب أفواه السحب TR-B والبوابات التساقطية TR-S أو توصيلها بمبدلات للسرعة TR-CVT ومبدلات شدة التيار IRM/IRT (الرسم 34).

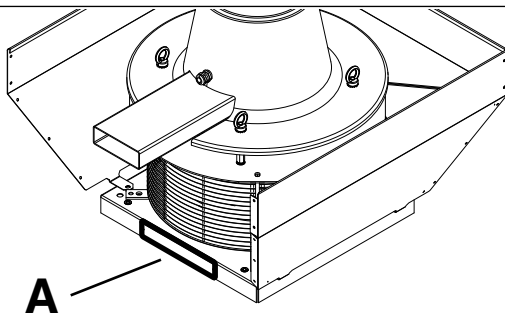
ملحقات للتركيب - لا على 400 ° مئوية \ 2 سا (مراوح عادية)

بوابة تساقطية
فوهة السحب
مبدل للسرعة
مبدل شدة التيار

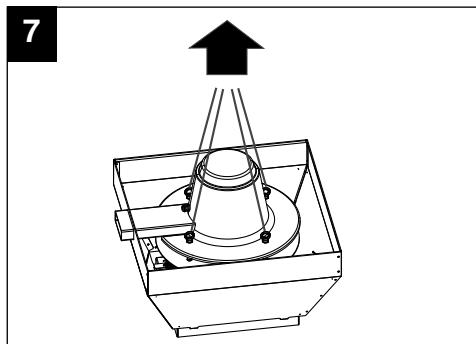
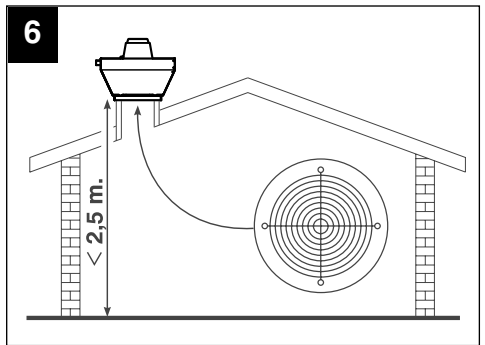
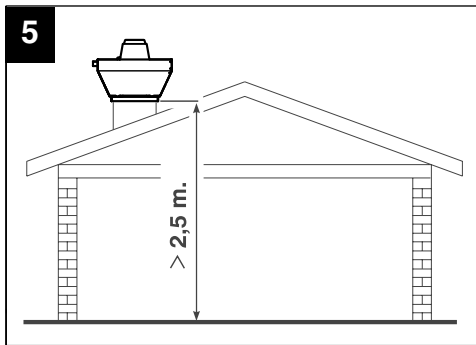
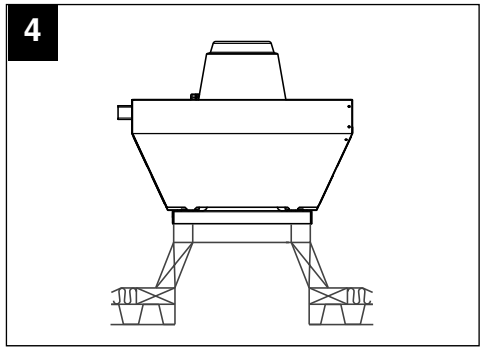
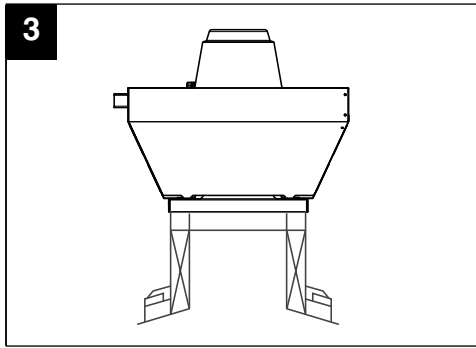
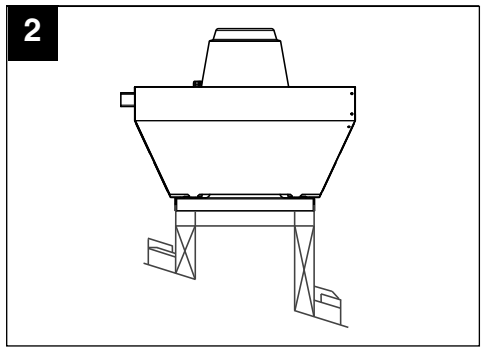
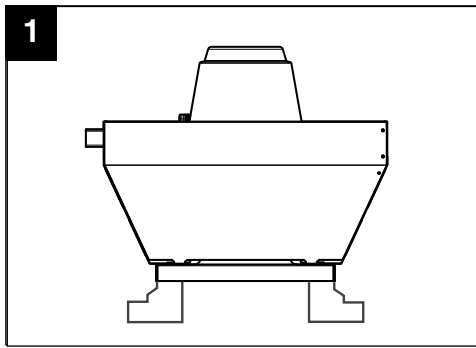
APPLICAZIONI TIPICHE E INSTALLAZIONE

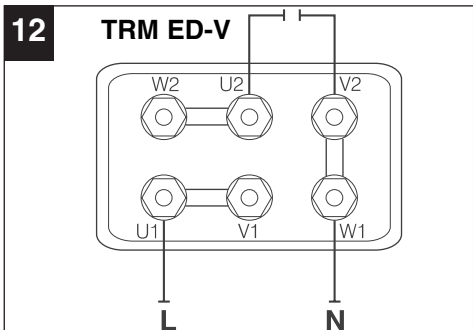
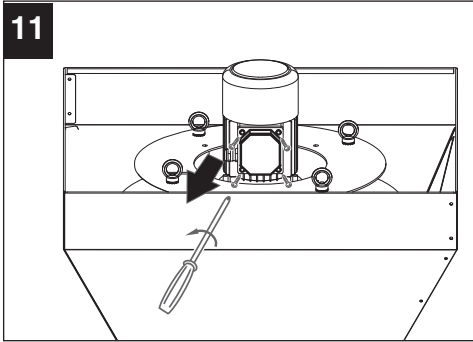
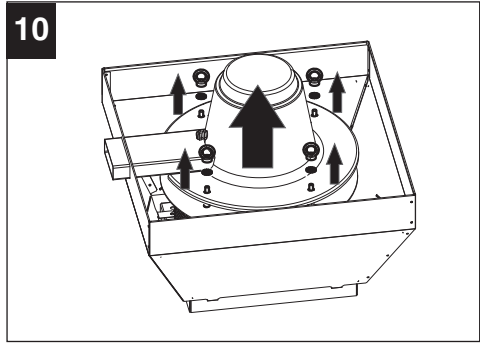
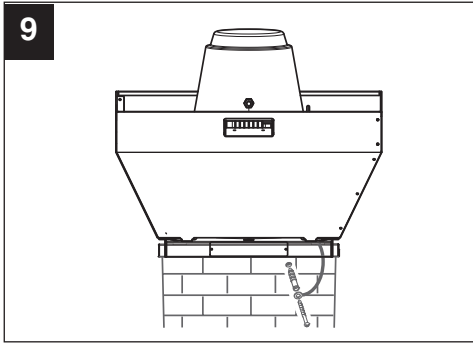
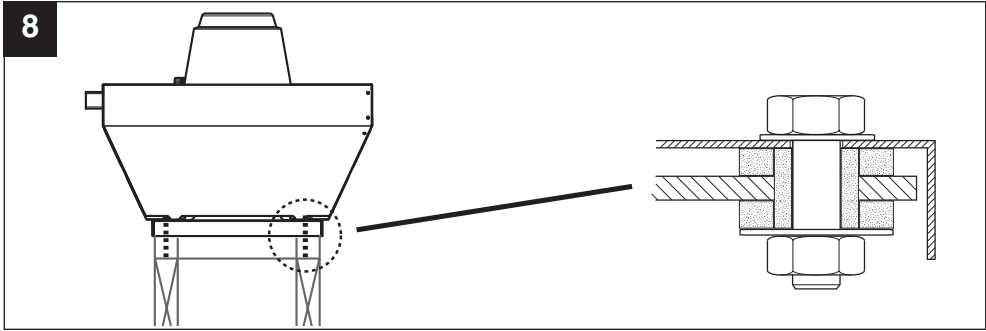
STANDARD APPLICATIONS AND INSTALLATION
APPLICATIONS TYPIQUES ET INSTALLATION
TYPISCHE ANWENDUNGEN UND INSTALLATION
APLICACIONES TÍPICAS E INSTALACIÓN
APLICAÇÕES TÍPICAS E INSTALAÇÃO
KARAKTERISTIEKE TOEPASSINGEN EN INSTALLATIE
TYPISKA ANVÄNDNINGAR OCH INSTALLATION
TYPOWE ZASTOSOWANIA I INSTALACJA
JELLEMZŐ ALKALMAZÁSOK ÉS BESZERELÉS
PŘÍKLAD POUŽITÍ A INSTALACE
APLICAȚII TIPICE ȘI INSTALARE
UOBICAJENA PRIMJENA I POSTAVLJANJE
GENEL UYGULAMALAR VE KURULUM
ΣΥΝΘΕΙΣ ΕΦΑΡΜ ΓΕΣ ΚΑΙ ΕΓΚΑΤΑΣΤΑΣΗ
ОБЫЧНЫЕ ВИДЫ ПРИМЕНЕНИЯ И МОНТАЖ

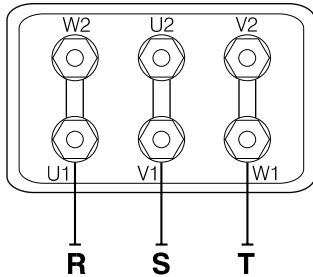
الاستخدامات المعهودة والتركيب



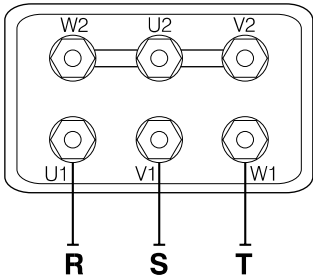
- I dati elettrici della rete devono corrispondere a quelli riportati in targa A.
- Check that the power supply specifications comply with the electrical data on data plate A.
- Les données électriques du réseau doivent correspondre à celles inscrites sur la plaque A.
- Die elektrischen Daten der Netzversorgung müssen den auf Schild A angegebenen Daten entsprechen.
- Los datos eléctricos de la red deben coincidir con los de la placa de características A.
- Os dados eléctricos da rede devem corresponder aos mencionados na placa A.
- De elektrische gegevens van het lichtnet moeten overeenkomen met die van het merkplaatje A.
- Einätets data måste överensstämma med de data som finns på skylten A.
- Dane elektryczne sieci powinny odpowiadać danym podanym na tabliczce znamionowej A.
- Az elektromos hálózat adatai meg kell feleljenek az A. adattáblán megadott adatoknak.
- Parametry elektrické sítě musí odpovídat údajům uvedeným na typovém štítku A.
- Parametrii electrici ai rețelei trebuie să corespundă cu cei de pe plăcuța A.
- Elektricni podaci mreže moraju odgovarati onima na pločici A.
- Şebekenin elektrik verileri ile A plakasında belirtilenler uyumlu olmalıdır.
- Τα ηλεκτρικά χαρακτηριστικά του δικτύου πρέπει να αντιστοιχούν με εκείνα της πινακίδας A.
- Параметры электрической сети должны соответствовать приведенным на табличке номинальных данных A.
- المعطيات الكهربائية للشبكة يجب أن تتوافق مع لوحة الجهاز A.



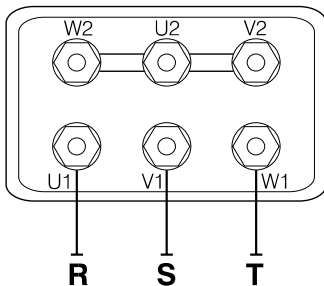


13**TRT ED-V**

- max. velocitã
 - Max. speed
 - Grand vitesse
 - Max. Geschwindigkeit
 - Velocidad max.
 - Velocidade Max.
 - Maximum snelheid
 - Max. hastighet
 - Maksymalna prędkoc
 - Max. sebesseg
- Max. rychlost
 - Viteza maxima
 - Maks. brzina
 - Maksimum hız
 - Meg. tahtta
 - Макс. скорость
 - السرعة القصوى

14**TRT ED-V**

- min. velocitã
 - Min. speed
 - Petite vitesse
 - Min. Geschwindigkeit
 - Velocidad min.
 - Velocidade Min
 - Minimum snelheid
 - Min. hastighet
 - Minimalna prędkoc
 - Min. sebesseg
- Min. rychlost
 - Viteza minima
 - Min. brzina
 - Minimum hız
 - Ελαχ. tahtta
 - Мин. скорость
 - أقل سرعة

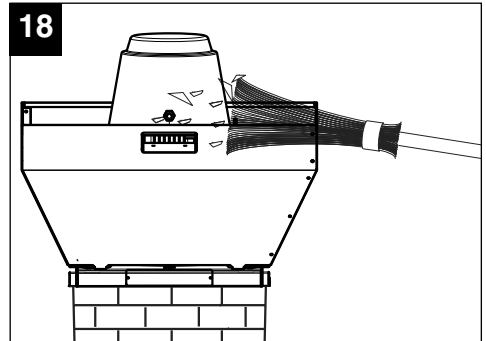
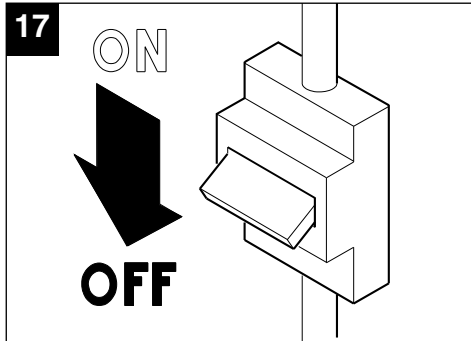
15**TRT 180 ED-V - TRT 210 ED-V**

- max. velocitã
 - Max. speed
 - Grand vitesse
 - Max. Geschwindigkeit
 - Maximum snelheid
 - Max. hastighet
 - Maksymalna prędkoc
 - Max. sebesseg
- Max. rychlost
 - Viteza maxima
 - Maks. brzina
 - Maksimum hız
 - Meg. tahtta
 - Макс. скорость
 - السرعة القصوى

MANUTENZIONE / PULIZIA

MAINTENANCE / CLEANING
ENTRETIEN / NETTOYAGE
WARTUNG / REINIGUNG
MANTENIMIENTO / LIMPIEZA
MANUTENÇÃO / LIMPEZA
ONDERHOUD / REINIGING
UNDERHÅLL / RENGÖRING
KONSERWACJA / CZYSZCZENIE
KARBANTARTÁS / TISZTÍTÁS

ČIŠTĚNÍ/ÚDRŽBA
ÎNȚREȚINEREA / CURĂȚAREA
ODRŽAVANJE / ČIŠĆENJE
BAKIM/TEMİZLİK
ΣΥΝΤΗΡΗΣΗ/ΚΑΘΑΡΙΣΜΟΣ
ТЕХОБСЛУЖИВАНИЕ / ЧИСТКА
الصيانة / التنظيف

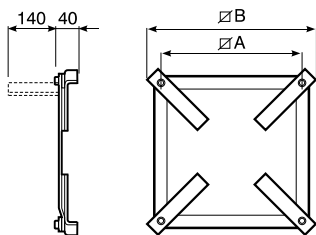


- IT** Le operazioni di pulizia o manutenzione devono essere effettuate solo da personale professionalmente qualificato.
- EN** Maintenance and cleaning operations should be performed by professionally qualified personnel only.
- FR** Les opérations de nettoyage ou d'entretien doivent être effectuées exclusivement par du personnel professionnellement qualifié.
- DE** Reinigungs- oder Wartungsarbeiten dürfen nur von qualifiziertem Fachpersonal durchgeführt werden.
- ES** La limpieza y el mantenimiento deben ser realizados sólo por personal profesional cualificado.
- PT** As operações de limpeza ou manutenção devem ser efectuadas apenas por pessoal devidamente qualificado.
- NL** De reinigings- en onderhoudshandelingen mogen uitsluitend verricht worden door een gekwalificeerd vakman.
- SV** Rengörings- och underhållsarbeten får enbart utföras av behöriga fackmän.
- PL** Czynności związane z czyszczeniem i konserwacją powinny być wykonywane wyłącznie przez wyspecjalizowany personel.

- HU** A berendezés tisztítását és karbantartását csak képzett szakember végezheti.
- CS** Čištění a údržbu smí provádět pouze odborně vyškolený pracovník.
- RO** Operațiile de curățare sau de întreținere trebuie să fie efectuate doar de personal calificat profesional.
- HR** Čišćenje ili održavanje mora obaviti stručno osposobljeno osoblje.
- TR** Temizlik veya bakım işleri sadece profesyonel aşçıdan kalifiye kişiler tarafından yapılmalıdır.
- EL** Οι επεμβάσεις καθαρισμού ή συντήρησης πρέπει να εκτελούνται μόνο από εξειδικευμένο επαγγελματικό προσωπικό.
- RU** Операции по чистке и техобслуживанию должны выполняться только квалифицированными специалистами.
- AR** يجب أن تتم عمليات الصيانة والتنظيف بواسطة عامل فني ومختص.

ACCESSORI PER APPLICAZIONI 400°C/2h

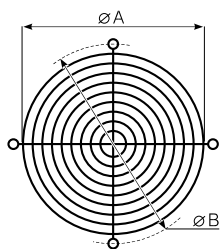
ACCESSORIES FOR 400°C/2h APPLICATIONS
ACCESSOIRES POUR APPLICATIONS 400°C/2h
ZUBEHÖR FÜR ANWENDUNGEN 400°C/2h
ACCESORIOS PARA APLICACIONES 400°C/2h
ACESSÓRIOS PARA APLICAÇÕES 400°C/2h
ACCESSOIRES VOOR TOEPASSINGEN 400°C/2h
TILLBEHÖR FÖR ANVÄNDNINGAR 400°C/2h
AKCESORIA DO ZASTOSOWAŃ 400°C/2h
TARTOZÉKOK A 400°C/2h ALKALMAZÁSOKHOZ
PRÍSLUŠENSTVÍ PRO APLIKACE 400°C/2h
ACCESORII PENTRU APLICAȚII 400°C/2h
PRIBOR ZA PRIMJENU 400°C/2h
400°C/2s UYGULAMALARI İÇİN AKSESUARLAR
ΑΞΕΣΟΥΑΡ ΓΙΑ ΕΦΑΡΜΟΓΗ 400°C/2h
ПРИНАДЛЕЖНОСТИ, ИСПОЛЪЗУЕМЫЕ ДЛЯ ВЫТЯЖКИ ДЫМОВ/ГАЗОВ
ПРИ 400°C В ТЕЧЕНИЕ 2 ЧАСОВ
ملحقات التركيب - على 400 ° مئوية \ 2 سا



Controtelaio di base
Sub frame
Contre-châssis de base
Befestigungsrahmen
Contrabastidor de base
Contra-estrutura de base
Basiscontraframe
Basram
Podstawowa obudowa
Alap beépítő keret
Dvojitý rám podstavce
Suport de bază
Dodatno postolje
Kontra-şasi
Κόντρα πλαίσιο βάσης
Установочная рама

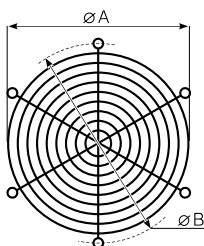
إطار القاعدة

MOD.			COD.	Ø A	Ø B
TR ED-V	10/15 4P	TR-CU 10/15	22511	357	401
	20/30/50 4P	TR-CU 20/30/50	22512	500	541
	70 4P-6P/100 4P	TR-CU 70/100	22539	750	791
	100/150 6P - 8P; 180/210 6P	TR-CU 100 6-8P/150 6-8P	22540	900	941



Griglia di protezione
Protection grille
Grille de protection
Schutzgitter
Rejilla de protección
Grelha de protecção
Beschermingsrooster
Skyddsgaller
Kratka zabezpieczająca
Védőrács
Ochranná mřížka
Grátar de protecție
Zaštitna pregrada
Koruma izgarası
Γρίλια προστασίας
Защитная решетка
شبكة للحماية

MOD.			COD.	Ø A	Ø B	
TR ED-V	10/15 4P	TR-G 10/15	22700	223	254	4 x 90°
	20/30/50 4P	TR-G 20/30/50	22710	323	359	4 x 90°

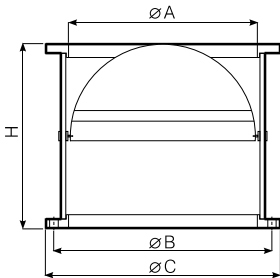


MOD.			COD.	Ø A	Ø B	
TR ED-V	70 4P-6P/100 4P	TR-G 70/100	22506	463	500	6 x 60°
	100/150 6P - 8P; 180/210 6P	TR-G 100 6-8P/ 150 6-8P	22507	583	640	6 x 60°

ACCESSORI PER APPLICAZIONI NON 400°C/2h

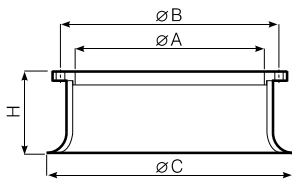
ACCESSORIES FOR NON 400°C/2h APPLICATIONS
ACCESSOIRES POUR APPLICATIONS NON 400°C/2h
ZUBEHÖR - NICHT FÜR ANWENDUNGEN 400°C/2h
ACCESORIOS PARA APLICACIONES NO 400°C/2h
ACESSÓRIOS PARA APLICAÇÕES NÃO 400°C/2h
ACCESSOIRES VOOR TOEPASSINGEN NIET 400°C/2h
TILLBEHÖR FÖR ANVÄNDNINGAR EJ 400°C/2h
AKCESORIA DO ZASTOSOWAŃ INNYCH NIŻ 400°C/2h
TARTOZÉKOK A 400°C/2h-TŐL ELTÉRŐ ALKALMAZÁSOKHOZ
PŘÍSLUŠENSTVÍ PRO APLIKACE - NE 400°C/2h
ACCESORII PENTRU APLICAȚII NON 400°C/2h
PRIBOR ZA PRIMJENU KOJA NIJE 400°C/2h
400°C/2h OLMAYAN UYGULAMALARI İÇİN AKSESUARLAR
ΑΞΕΣΟΥΑΡ ΓΙΑ ΕΦΑΡΜΟΓΕΣ ΚΑΤΩ ΤΩΝ 400°C/2h
ПРИНАДЛЕЖНОСТИ, НЕИСПОЛЬЗУЕМЫЕ ДЛЯ ВЫТЯЖКИ
ДЫМОВ/ГАЗОВ ПРИ 400°C В ТЕЧЕНИЕ 2 ЧАСОВ

ملحقات التركيب - لا على 400 ° مئوية \ 2 سا



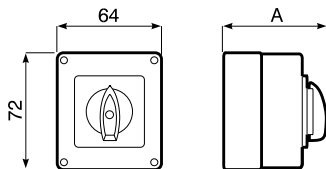
Serranda a gravità
Gravity shutter
Volet à lamelles
Schwerkraftklappe
Persiana de gravedad
Válvula de gravidade
Zwaartekrachtjaloezie
Tyngdkraftsjalusi
Żaluzja grawitacyjna
Lefelé csukódó
Tíhová klapka
Oblon acționat de gravitație
Klizna zaklopka
Yerçekimli panjur
Τάμπερ βαρύτητας
Гравитационная заслонка
 إطار القاعدة

MOD.			COD.	Ø A	Ø B	Ø C	H
TR ED-V	10/15 4P	TR-S 10/15	22500	225	254	270	210
	20/30/50 4P	TR-S 20/30/50	22510	327	359	375	210
	70 4P-6P/100 4P	TR-S 70/100	22541	430	500	520	260
	100/150 6P - 8P; 180//210 6P	TR-S 100 6-8P/150 6-8P	22542	570	640	660	330



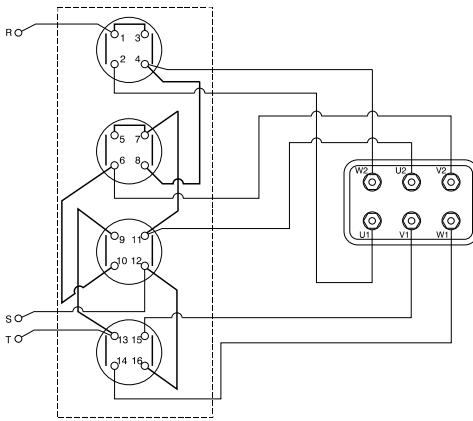
Boccaglio di aspirazione
Extractor nozzle
Embout d'aspiration
Ansaugöffnung
Embocadura de aspiración
Bocal de aspiração
Aanzuigopening
Sugmunstycke
Otwór nawiewny
Elszívó bemenet
Nasávací hubice
Ajutaj de aspirație
Usisni otvor
Emme girişi
Στόμιο αναρρόφησης
Всасывающий патрубок
 شبكة للحماية

MOD.			COD.	Ø A	Ø B	Ø C	H
TR ED-V	10/15 4P	TR-B 10/15	22600	225	254	275	80
	20/30/50 4P	TR-B 20/30/50	22610	330	359	380	80
	70 4P-6P/100 4P	TR-B 70/100	22508	430	500	480	100
	100/150 6P - 8P; 180/210 6P	TR-B 100 6-8P/150 6-8P	22509	570	640	620	100



Commutatore di velocità
Speed controller
Commutateur de vitesse
Drehzahlregler
Commutador de velocidad
Interruptor de velocidade
Snelheidsschakelaar
Hastighetsomkopplare
Przełącznik prędkości
Sebességszabályozó
Měnič napětí
Comutator pentru viteză
Komutator brzine
Hız komütatörü
Ρυθμιστής ταχύτητας
Переключатель скоростей
 مبدل السرعة

MOD.			COD.	A	Posiz.
TRT ED-V	10/15 4P	TR-CVT	22910	92	
	20/30/50 4P				
	70 4P-6P/100 4P				
	100/150 6P - 8P ; 180/210 6P				



Schema elettrico commutatore di velocità trifase

Three-phase speed controller electrical diagram

Schéma électrique commutateur de vitesse triphasé

Schaltplan dreiphasiger Drehzahlregler

Esquema eléctrico del conmutador de velocidad trifásico

Esquema eléctrico do comutador de velocidade trifásico

Elektrisch schema trifase snelheidsschakelaar

Kopplingschema för trefasig hastighetsomkopplare

Schemat elektryczny trójfazowego przełącznika prędkości

Kopplingschema för trefasig hastighetsomkopplare

Háromfázisú sebességszabályozó bekötési rajza

Racordare electrică Comutator pentru viteză trifazată

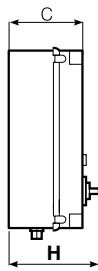
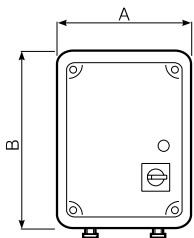
Schemă electrică comutatorpentru viteză trifazic

Hız komütatörünün elektrik çıkışı üç fazlıdır

Ηλεκτρική συνδεσμολογία ρυθμιστή τριφασικής ταχύτητας

Электрическая схема

مخطط الكتروني لمبدل السرعة الثلاثي الأطوار



Variatore di tensione
Voltage variator
Variateur de tension
Spannungsregler
Variador de tensión
Variador de tensão
Spänningsvariator
Spänningsregulator
Przetwornica napięcia
Feszültségszabályozó
Měnič napětí
Variator de tensiune
Mijenjač napona
Gerilim ayarlayıcı
Ρυθμιστής τάσης
Вариатор напряжения

مبدل للسرعة

MOD.			COD.	A	B	C	H
TRM ED-V	10/15 4P	IRM 30	12921	200	254	99	128
	20/30/50 4P	IRM 40	12922	236	315	128	157
	50/70 4P	IRM 50	12928	236	315	128	157
TRT ED-V	10/15/20 4P	IRT 15	12923	236	315	128	157
	30/50/70 4P/70 - 6P/100 6P-8P	IRT 35	12924	236	315	128	157
	100 - 4P/150 - 6 /150 - 8P	IRT 40	12927	236	315	128	157

INFORMAZIONE IMPORTANTE PER L'UTENTE

IMPORTANT USER INFORMATION
INFORMATION IMPORTANTE POUR L'UTILISATEUR
WICHTIGE INFORMATION FÜR DEN BENUTZER
INFORMACIÓN IMPORTANTE PARA EL USUARIO
INFORMAÇÕES IMPORTANTES PARA O UTILIZADOR
BELANGRIJKE INFORMATIE VOOR DE GEBRUIKER
VIKTIG INFORMATION FÖR ANVÄNDAREN
WAŻNE INFORMACJE DLA UŻYTKOWNIKA
FONTOS INFORMÁCIÓK A FELHASZNÁLÓ RÉSZÉRE

IT

IN ALCUNI PAESI DELL'UNIONE EUROPEA QUESTO PRODOTTO NON RICADE NEL CAMPO DI APPLICAZIONE DELLA LEGGE NAZIONALE DI RECEPIMENTO DELLA DIRETTIVA RAEE E QUINDI NON È IN ESSI VIGENTE ALCUN OBBLIGO DI RACCOLTA DIFFERENZIATA A FINE VITA.

Attenzione

Questo prodotto è conforme alla Direttiva EU 2002/96/EC.

Il simbolo del cestino barrato riportato sull'apparecchio indica che il prodotto, alla fine della propria vita utile, dovendo essere trattato separatamente dai rifiuti domestici, deve essere conferito in un centro di raccolta differenziata per apparecchiature elettriche ed elettroniche oppure riconsegnato al rivenditore al momento dell'acquisto di una nuova apparecchiatura equivalente.

L'utente è responsabile del conferimento dell'apparecchio a fine vita alle appropriate strutture di raccolta, pena le sanzioni previste dalla vigente legislazione sui rifiuti.

L'adeguata raccolta differenziata per l'avvio successivo dell'apparecchio smesso al riciclaggio, al trattamento e allo smaltimento ambientalmente compatibile contribuisce ad evitare possibili effetti negativi sull'ambiente e sulla salute e favorisce il riciclo dei materiali di cui è composto il prodotto.

Per informazioni più dettagliate inerenti i sistemi di raccolta disponibili, rivolgersi al servizio locale di smaltimento rifiuti, o al negozio in cui è stato effettuato l'acquisto.

I produttori e gli importatori ottemperano alla loro responsabilità per il riciclaggio, il trattamento e lo smaltimento ambientalmente compatibile sia direttamente sia partecipando ad un sistema collettivo.



DŮLEŽITÉ INFORMACE PRO UŽIVATELE
INFORMAȚII IMPORTANTE PENTRU UTILIZATOR
ΣΗΜΑΝΤΙΚΕΣ ΠΛΗΡΟΦΟΡΙΕΣ ΓΙΑ ΤΟ ΧΡΗΣΤΗ

EN

IN CERTAIN EUROPEAN UNION COUNTRIES THIS PRODUCT DOES NOT FALL WITHIN THE REQUIREMENTS OF THE NATIONAL LAWS IMPLEMENTING THE WEEE DIRECTIVE, AND IN THESE COUNTRIES THE PRODUCT IS NOT SUBJECT TO SEPARATE DISPOSAL OPERATIONS AT THE END OF ITS WORKING LIFE.

Important

This product conforms to EU Directive 2002/96/EC.

This appliance bears the symbol of the barred waste bin. This indicates that, at the end of its useful life, it must not be disposed of as domestic waste, but must be taken to a collection centre for waste electrical and electronic equipment, or returned to a retailer on purchase of a replacement.

It is the user's responsibility to dispose of this appliance through the appropriate channels at the end of its useful life. Failure to do so may incur the penalties established by laws governing waste disposal.

Proper differential collection, and the subsequent recycling, processing and environmentally compatible disposal of waste equipment avoids unnecessary damage to the environment and possible related health risks, and also promotes recycling of the materials used in the appliance.

For further information on waste collection and disposal, contact your local waste disposal service, or the shop from which you purchased the appliance.

Manufacturers and importers fulfil their responsibilities for recycling, processing and environmentally compatible disposal either directly or by participating in collective systems.



DANS CERTAINS PAYS DE L'UNION EUROPÉENNE, CE PRODUIT NE FAIT PAS PARTIE DU DOMAINE D'APPLICATION DE LA LOI NATIONALE D'ASSIMILATION DE LA DIRECTIVE DEEE ET PAR CONSÉQUENT, IL N'Y EXISTE AUCUNE OBLIGATION DE COLLECTE DIFFÉRENCIÉE À LA FIN DE SA DURÉE DE VIE.

Attention

Ce produit est conforme à la directive EU 2002/96/EC.

Le symbole représentant une poubelle barrée présent sur l'appareil indique qu'à la fin de son cycle de vie, il devra être traité séparément des déchets domestiques.

Il devra donc être confié à un centre de collecte sélective pour appareils électriques et électroniques ou rapporté au revendeur lors de l'achat d'un nouvel appareil.

L'utilisateur est responsable de la remise de l'appareil usagé aux structures de collecte compétentes sous peine des sanctions prévues par la législation sur l'élimination des déchets.

La collecte sélective réalisée avant le recyclage, le traitement et l'élimination compatible avec l'environnement de l'appareil usagé contribue à éviter les nuisances pour l'environnement et pour la santé et favorise le recyclage des matériaux qui composent le produit.

Pour de plus amples informations concernant les systèmes de collecte existants, adressez-vous au service local d'élimination des déchets ou au magasin qui vous a vendu l'appareil.

Les fabricants et les importateurs optent pour leur responsabilité en matière de recyclage, de traitement et d'élimination des déchets compatible avec l'environnement directement ou par l'intermédiaire d'un système collectif.



IN EINIGEN EU-LÄNDERN GELTEN FÜR DIESES PRODUKT NICHT DIE VORGABEN DER EUROPÄISCHEN RICHTLINIE ÜBER ELEKTRO- UND ELEKTRONIK-ALTGERÄTE (WEEE-RICHTLINIE) UND DEMNACH BESTEHT IN DIESEN LÄNDERN AUCH KEINE PFLICHT FÜR DIE MÜLLTRENnung BEI DER ENTSORGUNG DES GERÄTES.

Achtung

Dieses Gerät entspricht der EG-Richtlinie 2002/96/EG.

Das Symbol mit der durchgestrichenen Abfalltonne am Gerät bedeutet, dass das Gerät nach seiner Aussonderung nicht im Haushaltsmüll entsorgt werden darf,

sondern an einer Sammelstelle für Elektro- und Elektronikgeräte oder beim Kauf eines gleichwertigen Neugerätes beim Händler abzugeben ist.

Der Benutzer hat Sorge zu tragen, dass das Gerät nach seiner Aussonderung an einer geeigneten Sammelstelle abgegeben wird. Ein Nichtbeachten dieser Vorschrift ist gemäß der geltenden Abfallordnung strafbar.

Das geeignete Sortieren von Abfall und nachfolgende Recyceln des aussortierten Gerätes zur umweltverträglichen Entsorgung trägt zum Schutz von Umwelt und Gesundheit bei und dient der Wiederverwendung der recyclingfähigen Materialien, aus denen das Gerät besteht.

Für detailliertere Informationen bezüglich der verfügbaren Sammelsysteme wenden Sie sich an Ihre örtliche Behörde oder an den Händler, bei dem Sie das Gerät gekauft haben.

Die Hersteller und Importeure kommen ihrer Verpflichtung zum umweltfreundlichen Recycling, Verarbeiten und Entsorgen sowohl direkt als auch durch Teilnahme an einem Kollektivsystem nach.



EN ALGUNOS PAÍSES DE LA UNIÓN EUROPEA ESTE PRODUCTO NO ESTÁ INCLUIDO EN EL ÁMBITO DE APLICACIÓN DE LA LEY NACIONAL QUE TRASPONE LA DIRECTIVA RAEE Y, POR LO TANTO, NO EXISTE OBLIGACIÓN ALGUNA DE RECOGIDA SELECTIVA AL FINALIZAR SU VIDA ÚTIL.

Atención

Este producto cumple los requisitos de la Directiva EU 2002/96/EC.

El símbolo del contenedor de basura tachado, que hay sobre el aparato, indica que no puede ser eliminado con los desechos domésticos al finalizar su vida útil. Se ha de llevar a un punto de recogida selectiva para aparatos eléctricos o electrónicos o entregar al proveedor durante la compra de un aparato equivalente.



El usuario deberá llevar el aparato a un punto de recogida selectiva para su eliminación, de lo contrario se aplicarán las sanciones previstas por las normas sobre eliminación de desechos.

La recogida selectiva para la reutilización, tratamiento y eliminación respetuosa con el medio ambiente del aparato ayuda a evitar los efectos sobre el medio ambiente y la salud y favorece el reciclaje de los materiales que componen el producto.

Para más información sobre los sistemas de eliminación disponibles, contactar con el servicio local de eliminación de desechos o con la tienda que vendió el aparato.

Los fabricantes y los importadores cumplen con su responsabilidad de recuperación, tratamiento y eliminación respetuosa con el medio ambiente directamente o participando a un sistema colectivo.

NALGUNS PAÍSES DA UNIÃO EUROPEIA ESTE PRODUTO NÃO RECAI NO CAMPO DE APLICAÇÃO DA LEI NACIONAL DE TRANPOSIÇÃO DA DIRECTIVA REEE, PELO QUE NÃO VIGORA NELES QUALQUER OBRIGAÇÃO DE RECOLHA SELECTIVA NO FIM DE VIDA.

Atenção

Este produto está em conformidade com a Directiva EU 2002/96/EC.

O símbolo do caixote com uma barra existente no aparelho indica que o produto, no fim da sua própria vida útil, deve ser tratado separadamente dos resíduos domésticos, devendo ser enviado para um centro de recolha selectiva para aparelhos eléctricos ou electrónicos ou então, devolvido ao revendedor aquando da compra de um novo aparelho equivalente.



O utilizador é responsável pelo envio do aparelho para as estruturas de recolha adequadas, sob pena das sanções previstas na lei em vigor sobre os resíduos.

A recolha selectiva adequada para o envio sucessivo do aparelho eliminado para a reciclagem, para o tratamento e para a eliminação compatível com o ambiente, contribui para evitar possíveis efeitos negativos no ambiente e na saúde, favorecendo a reciclagem dos materiais que compõem o produto.

Para informações mais pormenorizadas sobre os sistemas de recolha disponíveis, dirija-se ao serviço local de eliminação de resíduos, ou à loja onde foi efectuada a aquisição.

Os fabricantes e importadores serão então responsáveis pela reciclagem, tratamento e eliminação compatível com o ambiente, seja directamente seja participando num sistema colectivo.

IN ENKELE LANDEN VAN DE EUROPESE UNIE VALT DIT PRODUCT NIET ONDER HET TOEPASSINGSGBIED VAN DE NATIONALE WETGEVING VOOR ERKENNING VAN DE AEEA-RICHTLIJN EN DERHALVE BESTAAT ER GEEN ENKELE VERPLICHTING TOT GESCHIEDEN INZAMELING AAN HET EINDE VAN DE LEVENSDUUR VAN DIT PRODUCT.

Let op

Dit apparaat is conform de EU Richtlijn 2002/96/EC.

Het symbool op het apparaat met de afvalbak met een kruis erdoor geeft aan dat het apparaat, aan het einde van de levensduur, niet bij het huisvuil gezet mag worden maar ingeleverd moet worden bij een centrum voor gescheiden afvalinzameling voor elektrische en elektronische apparaten of teruggegeven moet worden aan de winkel op het moment van de aanschaf van een gelijkwaardig nieuw apparaat.



De gebruiker is verantwoordelijk voor het inleveren van het apparaat bij een daarvoor geschikt inzamelingspunt, op straffe van sancties op basis van de heersende wetgeving inzake afvalverwerking.

De adequate gescheiden inzameling ten einde het ingeleverde apparaat te kunnen recyclen, behandelen en milieuvriendelijk tot afval te kunnen verwerken draagt bij aan het voorkomen van mogelijk negatieve invloeden op het milieu en de gezondheid en bevordert de recycling van materialen waaruit het apparaat is samengesteld.

Voor nadere informatie over de beschikbare afvalverwerkingsystemen kunt u contact opnemen met de plaatselijke afvalverwerkingsdienst, of bij de winkel waar u het apparaat heeft aangeschaft.

De fabrikanten en importeurs zijn verantwoordelijk voor de recycling, de behandeling en de milieuvriendelijke afvalverwerking zowel direct als door deelname aan een collectief systeem.

I VISSA LÄNDER I EUROPAUNIONEN FALLER INTE DENNA PRODUKT UNDER DEN NATIONELLA LAGSTIFTNINGEN SOM INTEGRERAR DIREKTIVET OM AVFALL SOM UTGÖRS AV ELLER INNEHÅLLER ELEKTRISKA ELLER ELEKTRONISKA PRODUKTER. SÅLUNDA FINNS DET INTE I DESSA LÄNDER NÅGOT KRAV PÅ SEPARAT INSAMLING VAD GÄLLER DENNA PRODUKT.

Varning

Denna produkt överensstämmer med EU 2002/96/EC direktivet.

Symbolen med det korsade kärlet applicerad på produkten anger att produkten, när den tjänat ut sitt syfte, eftersom den måste hanteras separat från hushållsavfall, måste lämnas in till en miljöstation för elektriska och elektroniska apparater eller återlämnas till återförsäljaren vid inköp av en likvärdig apparat.



Användaren är ansvarig för inlämningen av apparaten, när den tjänat ut sitt syfte, till de avsedda samlingsstrukturena, i annat fall kan straff enligt gällande lagstiftning för avfallshantering bli följden.

Den anpassade differentierade insamlingen för den därpå följande återvinningen, hanteringen och miljömässigt förenliga kasseringen av den avlagda apparaten bidrar till att undvika möjliga negativa effekter på miljön och för hälsan och underlättar återvinningen av materialen av vilken produkten är tillverkad.

För mer detaljerad information rörande de tillgängliga samlingsystemen, vänd dig till den lokala återvinningsstationen, eller till affären där du gjort inköpet.

Tillverkarna och importörerna tar sitt ansvar för återvinningen, hanteringen och den miljömässigt förenliga kasseringen såväl direkt som genom att delta i ett kollektivt system.

W NIEKTÓRYCH KRAJACH UNII EUROPEJSKIEJ, NINIEJSZY PRODUKT NIE WCHODZI W ZAKRES OBJĘTY POSTANOWIENIAMI USTAWODAWSTWA KRAJOWEGO WPROWADZAJĄCEGO DYREKTYWĘ WEEE (W SPRAWIE ZUŻYTEGO SPRZĘTU ELEKTROTECHNICZNEGO I ELEKTRONICZNEGO) I, W ZWIĄZKU Z TYM, NIE PODLEGA OBOWIĄZKOWI ZBIÓRKI SELEKTYWNEJ PO ZAKOŃCZENIU CYKLU ŻYCIA.

Uwaga

Niniejszy produkt jest zgodny z Dyrektywą 2002/96/WE.

Symbol skreślonego kosza umieszczony na urządzeniu oznacza, że po zakończeniu eksploatacji produktu, należy go zutylizować oddzielnie od śmieci domowych.

Powinien on zostać oddany do specjalistycznego punktu skupu odpadów zajmującego się urządzeniami elektrycznymi i elektronicznymi lub oddany do sprzedawcy podczas nabywania nowego, ekwiwalentnego urządzenia.

Użytkownik jest odpowiedzialny za oddanie urządzenia po zakończeniu jego eksploatacji do odpowiedniego punktu skupu pod rygorem kar przewidzianych w przepisach prawa dotyczących utylizacji odpadów.

Właściwa segregacja odpadów polegająca na prawidłowym demontażu oraz recyklingu urządzenia, przerobieniu go na surowce wtórne lub utylizacji w sposób przyjazny dla środowiska pozwala na uniknięcie ewentualnych negatywnych skutków w środowisku oraz na zdrowiu, a także sprzyja ponownemu wykorzystaniu surowców, z których urządzenie zostało zbudowane.

W celu uzyskania szczegółowych informacji dotyczących segregowania odpadów, należy zwrócić się do lokalnego zakładu utylizacji odpadów lub do sprzedawcy, u którego urządzenie zostało nabyte.

Producenci oraz importerzy przestrzegają nałożonych na nich obowiązków w zakresie recyklingu, utylizacji oraz usuwania odpadów w sposób przyjazny dla środowiska zarówno bezpośrednio jak i poprzez uczestnictwo w ogólnym systemie.



IAZ EURÓPAI UNIÓ NÉHÁNY ORSZÁGÁBAN EZ A TERMÉK NEM ESİK A WEEE IRÁNYELVET ÁTÜLTETŐ NEMZETI TÖRVÉNY HATÁLYA ALÁ, EZÉRT AZ ILYEN ORSZÁGOKBAN NEM ÁLL FENN SEMMILYEN, A TERMÉK ÉLETTARTAMÁNAK LEJÁRTÁT KÖVETŐEN A SELEKTÍV HULLADÉKGŰJTÉSRE VONATKOZÓ KÖTELEZETTSÉG.

Figyelem

A termék megfelel az EU 2002/96/EK sz. irányelvének.

A berendezésen látható áthúzott szeméttároló jel azt jelenti, hogy a terméket hasznos élettartamának lejártát követően - mivel a háztartási hulladéktól elkülönítve kell kezelni - egy elektromos és elektronikus berendezéseket fogadó szelektív hulladékgyűjtő központnak kell átadni, vagy új hasonló berendezés vásárlásakor a viszonteladónak kell visszaadni.



A felhasználó felel a hulladékokra vonatkozó érvényes jogszabályok által meghatározott szankciók terhe mellett azért, hogy a berendezést a hasznos élettartamának lejárta után a megfelelő intézménynek átadja.

A megfelelő szelektív begyűjtés, a használaton kívül helyezett berendezésnek újrahasznosításra, kezelésre vagy környezetvédelmileg kompatibilis megsemmisítésre történő átadása hozzájárul a lehetséges negatív környezeti és egészségi hatások elkerüléséhez, valamint a terméket alkotó anyagok újrahasznosításához.

A rendelkezésre álló szelektív hulladékgyűjtő rendszerre vonatkozóan bővebb információkkal tud szolgálni a helyi hulladékmegsemmisítő szolgálat és az üzlet, ahol a berendezést vásárolták.

A gyártók és az importőrök közvetlenül és közös rendszerhez csatlakozva teljesítik az újrahasznosítással, hulladékkezeléssel és a környezetvédelmi szempontból kompatibilis megsemmisítéssel kapcsolatos kötelezettségeiket.

V NĚKTERÝCH ZEMÍCH EVROPSKÉ UNIE NENÍ TENTO VÝROBEK ZAŘAZEN MEZI VÝROBKY, NA KTERÉ SE VZTAHUJE ZÁKON O PŘIJETÍ SMĚRNICE O ODPADNÍCH ELEKTRICKÝCH A ELEKTRONICKÝCH ZAŘÍZENÍCH (OEEZ), A TENTO VÝROBEK TEDY NENÍ NUTNÉ PO SKONČENÍ ŽIVOTNOSTI ODEVZDAT DO TŘÍDĚNÉHO SBĚRU.

Upozornění

Tento výrobek je v souladu se směrnicí EU 2002/96/ES.

Symbol přeškrtnuté popelnice uvedený na přístroji znamená, že se tento výrobek po skončení životnosti nesmí likvidovat spolu s domácím odpadem, ale musí být odevzdán do speciálního sběrného dvora určeného pro elektrická a elektronická zařízení, nebo je možné ho předat prodejci při koupi nového stejného zařízení.



Uživatel odpovídá pod trestem sankcí, které jsou stanoveny platnými zákony o odpadech, za odevzdání přístroje po skončení životnosti do určených sběrných míst.

Vhodný tříděný sběr, který umožňuje předání nepotřebného přístroje k recyklaci, zpracování a likvidaci s ohledem na životní prostředí přispívá k odstranění možných negativních důsledků na životní prostředí a lidské zdraví a podporuje recyklaci materiálů, ze kterých byl přístroj vyroben.

Podrobnější informace o příslušných sběrných centrech najdete u místního úřadu pro likvidaci odpadu nebo v obchodě, ve kterém jste přístroj zakoupili.

Výrobci a dovozci jsou na vlastní odpovědnost povinni vyhovět požadavkům na recyklaci, zpracování a likvidaci s ohledem na životní prostředí buď přímo, nebo prostřednictvím účasti ve společném systému.

ÎN UNELE ȚĂRI DIN UNIUNEA EUROPEANĂ ACEST PRODUS NU INTRĂ ÎN DOMENIUL DE APLICARE AL LEGII NAȚIONALE DE RECEPTARE A DIRECTIVEI DEEE ȘI, PRIN URMĂRE, ÎN ACESTEA NU E ÎN VIGOARE OBLIGAȚIA DE RECICLARE LA TERMINAREA DURATEI DE VIAȚĂ.

ATENȚIE

Acest produs e conform cu Directiva EU2002/96/EC.

Simbolul pubelei barate de pe aparat indică faptul că produsul, la terminarea vieții utile, trebuie să fie tratat în mod separat față de deșeurile menajere și trebuie predat la un centru de colectare pentru reciclarea aparatelor electrice și electronice sau trebuie predat vânzătorului când se cumpără un aparat nou echivalent.



Utilizatorul e responsabil de predarea aparatului, la terminarea duratei de viață utilă, către structurile corespunzătoare de colectare, sub pedeapsa sancțiunilor prevăzute de legislația în vigoare privind deșeurile.

Colectarea diferențiată corespunzătoare, pentru trimiterea ulterioară a aparatului casat spre a fi reciclat, tratat și eliminat în mod compatibil cu mediul înconjurător, contribuie la evitarea posibilelor efecte negative asupra mediului și asupra sănătății persoanelor și favorizează reciclarea materialelor din care e fabricat produsul.

Pentru informații mai detaliate privind sistemele de colectare disponibile, adresați-vă serviciului local de eliminare a deșeurilor sau magazinului în care a fost cumpărat produsul.

Producătorii și importatorii își îndeplinesc obligațiile privind reciclarea, tratarea și eliminarea în mod compatibil cu mediul înconjurător fie direct, fie prin participarea la un sistem colectiv.

**ΣΕ ΟΡΙΣΜΕΝΕΣ ΧΩΡΕΣ ΤΗΣ ΕΥΡΩΠΑΪΚΗΣ
ΕΝΩΣΗΣ ΤΟ ΠΑΡΟΝ ΠΡΟΪΟΝ ΔΕΝ ΕΜΠΙΠΤΕΙ
ΣΤΟ ΠΕΔΙΟ ΕΦΑΡΜΟΓΗΣ ΤΗΣ ΕΘΝΙΚΗΣ
ΝΟΜΟΘΕΣΙΑΣ ΓΙΑ ΤΗ ΜΕΤΑΦΟΡΑ ΤΗΣ
ΕΥΡΩΠΑΪΚΗΣ ΟΔΗΓΙΑΣ ΑΗΗΕ ΚΑΙ ΚΑΤΑ
ΣΥΝΕΠΕΙΑ ΣΤΙΣ ΧΩΡΕΣ ΑΥΤΕΣ ΔΕΝ ΙΣΧΥΕΙ
ΚΑΜΙΑ ΥΠΟΧΡΕΩΣΗ ΔΙΑΦΟΡΟΠΟΙΗΜΕΝΗΣ
ΣΥΓΚΕΝΤΡΩΣΗΣ ΣΤΟ ΤΕΛΟΣ ΤΗΣ ΖΩΗΣ ΤΟΥ.**

Προσοχή

Το προϊόν συμμορφούται με την Οδηγία της ΕΕ 2002/96/ΕΚ.

Το σύμβολο του διαγραμμένου κάδου απορριμμάτων επί της συσκευής υποδηλώνει ότι στη λήξη της ωφέλιμης ζωής του το προϊόν πρέπει να διατίθεται χωριστά από τα οικιακά απορρίμματα και κατά συνέπεια πρέπει να παραδίδεται σε ειδικό κέντρο διαφοροποιημένης συλλογής για ηλεκτρικές και ηλεκτρονικές συσκευές ή στην αντιπροσωπεία τη στιγμή της αγοράς μιας νέας παρόμοιας συσκευής.



Ο χρήστης είναι υπεύθυνος για την παράδοση της συσκευής στο τέλος της ωφέλιμης ζωής της σε ειδικά κέντρα συλλογής, επί ποινή των κυρώσεων που ορίζει η ισχύουσα νομοθεσία σχετικά με τα απορρίμματα.

Η διαφοροποιημένη συλλογή και η παράδοση της συσκευής εκτός χρήσης για επεξεργασία και ανακύκλωση σύμφωνα με τους κανόνες προστασίας του περιβάλλοντος συμβάλλει στην αποφυγή πιθανών αρνητικών επιπτώσεων για το περιβάλλον και για την υγεία και ευνοεί την ανακύκλωση των υλικών από τα οποία αποτελείται η συσκευή.

Για περισσότερες πληροφορίες σχετικά με το διαθέσιμο σύστημα συλλογής, απευθυνθείτε στην τοπική υπηρεσία αποκομιδής των απορριμμάτων ή στο κατάστημα αγοράς της συσκευής.

Οι κατασκευαστές και οι εισαγωγείς πληρούν τις ευθύνες τους όσον αφορά την ανακύκλωση, την επεξεργασία και τη διάθεση σύμφωνα με τους κανόνες προστασίας του περιβάλλοντος είτε άμεσα, είτε έμμεσα συμμετέχοντας σε συλλογικό σύστημα.



Vortice Elettrosociali S.p.A. si riserva il diritto di apportare tutte le varianti migliorative ai prodotti in corso di vendita.
Vortice Elettrosociali S.p.A. reserves the right to make improvements to products at any time and without prior notice.
La société Vortice Elettrosociali S.p.A. se réserve le droit d'apporter toutes les variations afin d'améliorer ses produits en cours de commercialisation.
Die Firma Vortice Elettrosociali S.p.A. behält sich vor, alle eventuellen Verbesserungsänderungen an den Produkten des Verkaufsangebots vorzunehmen.
Vortice Elettrosociali S.p.A. se reserva el derecho de incorporar todas las mejoras necesarias a los productos en fase de venta.
Vortice Elettrosociali S.p.A 股份有限公司 保留在产品销售期间进行产品改良的权利。

VORTICE ELETTROSOCIALI S.p.A.
Strada Cerca, 2 - frazione di Zoate
20067 TRIBIANO (MI)
Tel. +39 02-90.69.91
ITALIA
vortice.com
postvendita@vortice-italy.com

VORTICE LIMITED
Beeches House - Eastern Avenue
Burton on Trent
DE13 0BB
Tel. +44 1283-492949
UNITED KINGDOM
vortice.ltd.uk
sales@vortice.ltd.uk

VORTICE LATAM S.A.
3er Piso, Oficina 9-B, Edificio
Meridiano
Guachipelín, Escazú, San José
PO Box 10-1251
Tel +506 2201 6242;
COSTA RICA
vortice-latam.com
info@vortice-latam.com

VORTICE VENTILATION SYSTEM (CHANGZHOU) CO., LTD
Building 19 , No.388 West Huanghe Road, Xinbei District,
Changzhou, Jiangsu Province CAP:213000
CHINA
vortice-china.com
vortice@vortice-china.com